

RENAULT KANGOO

Prijslijst september 2022





Het is officieel: de nieuwe Renault Kangoo is verkozen tot International Van of the Year 2022! Wat wil je ook, met dynamische rijeigenschappen en een fijne standaarduitrusting met onder meer airconditioning, cruisecontrol en parkeer-, licht- en regensensoren. En dat alles is verpakt in een strak, lim en fraai nieuw design.

Belangrijkste standaarduitrusting nieuwe KANGOO

COMFORT

Techniek en veiligheid

- Bestuurdersairbag
- ESC en Hill Start Assist
- Dodehoekspiegel in zonnepaneel passagierszijde
- Bandenreparatiekit
- Waarschuwing voor het dragen van veiligheidsgordel bestuurder en passagier
- Automatic Emergency Call
- Licht- en regensensor
- LED dagrijverlichting
- Elektrisch verstelbare en verwarmde buitenspiegels

Comfort

- Handbediende airconditioning
- Parkeersensoren achter
- Cruise control en instelbare snelheidsbegrenzer
- Inklapbare sleutel met radiografische deurvergrendeling
- Elektrisch bedienbare ramen
- Middenconsole met 12V-aansluiting en 2 bekerhouders
- Leeslampjes voor bestuurder en passagier

Multimedia

- Analoog instrumentarium met 4,2" TFT kleurenscherm voor boordcomputer
- R-Plug 6 Radio DAB+, met 2 speakers, Bluetooth, USB-en AUX aansluiting

Exterieur

- Bumpers vóór en achter en zijstootlijsten in kunststof
- Stalen wielen 15" met zwarte naafafdekking

Interieur

- Hemelbekleding in cabine
- Kunststof stuurwiel
- Zonnepaneel voor de passagier
- Opbergruimte boven voorruit
- In hoogte regelbare bestuurderstoel
- ISOFIX-bevestiging voor kinderstoel
- Stoelbekleding stof in zwart
- Interieurafwerking in zwart
- Versnellingspookknop met afwerking in chroomkleur

Deuren en ramen

- Zijschuifdeur rechts
- Achterdeuren zonder ramen, 180° te openen

Professionele uitrusting

- Volledig gesloten tussenschot
- Bekleding op onderste helft van de zijpanelen in de laadruimte

COMFORT VANAF € 17.770

LUXE (extra t.o.v. Comfort)

Techniek en veiligheid

- Parkeersensoren aan de voor-, achter- en zijkant met sonische weergave
- Achteruitrijcamera
- Rear view assist (elektrische achteruitrijcamera)
- Elektrisch verstelbare, verwarmde en inklapbare buitenspiegels

Comfort

- Elektrisch bedienbare ramen met sneltoets voor bestuurder
- Middenconsole met 12V-aansluiting, 2 bekerhouders en armsteun met opbergruimte
- Gekoelde EASY LIFE drawer (handschoenenlade)

Multimedia

- EASYLINK multimedia systeem
- Ondersteuning Apple CarPlay™ en Android Auto™

Interieur

- Bestuurderstoel met verstelbare lendensteun
- Stoelbekleding stof in zwart met grijs
- LED-verlichting in de laadruimte met extra hoge lichtopbrengst

Exterieur

- Flexwheels 16" in zilvergrijs
- Deurgrepen in carrosseriekleur
- Rail van schuifdeur afgewerkt in carrosseriekleur
- Bumpers in carrosseriekleur

Luxe vanaf € 19.170

Versieprijsen KANGOO

MOTOR	UITVOERING	kW / pk	NETTO CATALOGUSPRIJS €	BTW €	BPM €	FISCALE WAARDE €	CONSUMENTEN ADVIESPRIJS ¹ €	BIJTELLING ²
KANGOO								
TCe 100	Comfort	75 / 100	17.770,00	3.731,70	5.416,29	26.917,99	26.917,99	183,09
Blue dCi 75	Comfort	55 / 75	18.770,00	3.941,70	7.349,29	30.060,99	30.060,99	204,46
Blue dCi 95	Comfort	70 / 95	19.570,00	4.109,70	7.650,89	31.330,59	31.330,59	213,10
TCe 100	Luxe	75 / 100	19.170,00	4.025,70	5.944,09	29.139,79	29.139,79	198,20
TCe 130 EDC	Luxe	95 / 130	21.970,00	4.613,70	6.999,69	33.583,39	33.583,39	228,42
Blue dCi 75	Luxe	55 / 75	20.170,00	4.235,70	7.877,09	32.282,79	32.282,79	219,58
Blue dCi 95	Luxe	70 / 95	20.970,00	4.403,70	8.178,69	33.552,39	33.552,39	228,21
Blue dCi 95 EDC	Luxe	70 / 95	22.970,00	4.823,70	8.932,69	36.726,39	36.726,39	249,80
Blue dCi 115	Luxe	84 / 115	21.770,00	4.571,70	8.480,29	34.821,99	34.821,99	236,85
Blue dCi 115 EDC	Luxe	70 / 95	23.770,00	4.991,70	9.234,29	37.995,99	37.995,99	258,44

¹ De getoonde consumentenprijzen zijn inclusief de kosten rijklaar maken en wettelijk bepaalde kosten. De adviesprijs kosten rijklaar maken bedraagt € 718,- (excl. BTW) / € 641,30 (incl. BTW).

De wettelijke kosten bedragen € 65,88 (excl. BTW) / € 83,40 (incl. BTW). Een specificatie van de werkzaamheden rijklaar maken en de wettelijke kosten treft u aan op de pagina Algemeen.

² De bijtelling wordt berekend over de fiscale waarde van catalogusprijs, exclusief opties en op een belastingstijf van 37,1%.

Opties KANGOO

	COMFORT	LUXE	CONSUMENTENADVIESPRIJS			
			NETTO €	BTW €	BPM €	INCL. BTW EXCL. BPM €
Techniek & veiligheid						
Led Pure vision koplampen	-	o	450,00	94,50	169,65	714,15
LED mistlampen met statische bochtverlichting tot 40km/h	o	o	150,00	31,50	56,55	238,05
Easy Park Assist automatisch inparkeren	-	o	450,00	94,50	169,65	714,15
Dodehoekspiegel in zonneklep bijrijder	o	o	50,00	10,50	18,85	79,35
Bandenspanningcontrolesysteem	o	o	250,00	52,50	94,25	396,75
Alarmvoorbereiding	o	o	100,00	21,00	37,70	158,70
Vier seizoenen banden	o	o	300,00	63,00	113,10	476,10
Snelheidsbegrenzer 130km/u	o	o	100,00	21,00	37,70	158,70
Carterbeschermingsplaat	o	o	100,00	21,00	37,70	158,70
Exterieur						
Lak met vernislaag Gris Urban (KPW)	o	o	350,00	73,50	131,95	555,45
Metaallak	o	o	500,00	105,00	188,50	793,50
Lak Renault Produit Spécifique (Contremarque)	o	o	700,00	147,00	263,90	1110,90
Privacy glass voor de achterraut(en)	-	o	80,00	16,80	30,16	126,96
Reservewiel	o	o	150,00	31,50	56,55	238,05
Interieur & laadruimte						
Lederen stuurwiel	o	o	150,00	31,50	56,55	238,05
Passagiersbank met 2 zitplaatsen met opbergruimte onder de zitting ²	o	o	500,00	105,00	188,50	793,50
Mobile Office multifunctionele bijrijdersbank met papierhouder en werkruimte ²	o	o	500,00	105,00	188,50	793,50
Volledig tussenschot met raam	o	o	60,00	12,60	22,62	95,22
Easy Inside Rack: Smart Roof Rack aan het dak in de laadruimte voor het opbergen van lange lading tot 2 meter ³	o	o	500,00	105,00	188,50	793,50
Bestuurderstoel in hoogte verstelbaar met verstelbare lendensteun met versterkte bekleding ⁴	o	-	150,00	31,50	56,55	238,05
Comfort						
Electronisch geregelde bi-zone airconditioning	-	o	300,00	63,00	113,10	476,10
Elektrische handrem met autohold functie	o	o	145,00	30,45	54,67	230,12
Automatisch dimmende binnenspiegel met projectie achteruitrijcamera	o	-	150,00	31,50	56,55	238,05
Elektrisch verwarmbare voorstoelen ⁵	-	o	200,00	42,00	75,40	317,40
Renault handsfree Card voor openen, sluiten en starten zonder gebruik van de sleutel en deurgrepen uitgevoerd in carrosseriekleur	o	o	200,00	42,00	75,40	317,40
Centrale vergrendeling met extra vergrendeling van de laadruimte deuren	o	o	100,00	21,00	37,70	158,70
Smartphone houder	o	o	100,00	21,00	37,70	158,70
Audio, navigatie & communicatie						
EASY LINK multimediasysteem met 8" touchscreen voorzien van Apple CarPlay™ en Android™ Auto	o	l	550,00	115,50	207,35	872,85
EASY LINK multimedia- en navigatiesysteem met 8" touchscreen voorzien van Apple CarPlay™ en Android™ Auto	o	-	900,00	189,00	339,30	1428,30
EASY LINK multimedia- en navigatiesysteem met 8" touchscreen voorzien van Apple CarPlay™ en Android™ Auto	-	o	250,00	52,50	94,25	396,75
Deuren en ramen						
Zijschuifdeur rechts met te openen raam	o	o	200,00	42,00	75,40	317,40
Zijschuifdeur links ⁶	o	o	350,00	73,50	131,95	555,45
Volledig paneel rechter zijde i.p.v. schuifdeur	o	o	0,00	0,00	0,00	0,00
Professionele uitrusting						
Trekhaak (met 13-polige stekkerdoos)	o	o	550,00	115,50	207,35	872,85
Aangepaste bedrading voor conversions	o	o	100,00	21,00	37,70	158,70
Verhoogd laadvermogen ⁷	o	o	300,00	63,00	113,10	476,10
Fleet management dongle	o	o	150,00	31,50	56,55	238,05

● = standaard, ○ = optie, - = niet leverbaar

¹ Alleen i.c.m. Lederen stuurwiel

² Niet i.c.m. Pack Wireless charging, stoelverwarming

³ Niet i.c.m. achterklep met raam of Pack Visibilité

⁴ Alleen i.c.m. Pack Sécurité + Passagiersstoel neerklapbaar

⁵ Niet i.c.m. passagiersbank met 2 zitplaatsen

⁶ Alleen i.c.m. schuifdeur rechts

⁷ Niet i.c.m. 16" wielen

Pakketten KANGOO

	COMFORT	LUXE	CONSUMENTENADVIESPRIJS			
			NETTO €	BTW €	BPM €	INCL. BTW EXCL. BPM €
Pakketten						
Pack Parking¹ • Parkeersensoren voor, achter en zijkant met achteruitrijcamera • Easy Park Assist • Rear View Assist	o	-	500,00	105,00	188,50	793,50
Pack Sécurité • Airbag passagier (uitschakelbaar) • Gordijnairbags	o	o	300,00	63,00	113,10	476,10
Pack Wireless Charging² • Smartphone inductie lader • Middenarmsteun met opbergruimte	o	o	130,00	27,30	49,01	206,31
Pack Visibilité I • Achterdeuren met ramen (deuren 180 graden te openen) • Ruitenwissers met sproeier • Achterruitverwarming • Volledig tussenschot met raam	-	o	300,00	63,00	113,10	476,10
Pack Visibilité II⁴ • Achterdeuren met ramen (deuren 180 graden te openen) • Ruitenwissers met sproeier • Achterruitverwarming • Volledig tussenschot met raam • Automatisch dimmende binnenspiegel	o	-	350,00	73,50	131,95	555,45
Pack Visibilité III¹⁶²⁶⁴ • Achterdeuren met ramen (deuren 180 graden te openen) • Ruitenwissers met sproeier • Achterruitverwarming • Volledig tussenschot met raam • Rear View Assist	o	-	600,00	126,00	226,20	952,20
Pack Safety I⁶ • Lane Keeping Assist & Lane Departure Warning • Vermoeidheidsdetectie • Active Emergency Braking System met voetgangers- en fietserdetectie • Grootlichtassistent • Blind Spot Warning met active interventie • Verkeersbordherkenning o.b.v. informatie camera en navigatiesysteem	o	o	1200,00	252,00	452,40	1904,40
Pack Safety II¹⁶² • Lane Keeping Assist & Lane Departure Warning • Vermoeidheidsdetectie • Active Emergency Braking System met voetgangers- en fietserdetectie • Grootlichtassistent • Blind Spot Warning met active interventie • Verkeersbordherkenning o.b.v. informatie camera	-	o	1200,00	252,00	452,40	1904,40

o = optie, - = niet leverbaar

¹ Alleen i.c.m. de optie EASY LINK navigatie- of multimediasysteem met 8" touchscreen voorzien van Apple CarPlay™ en Android™ Auto

² Alleen i.c.m. Pack Parking

³ Niet i.c.m. optie Passagiersbank met 2 zitplaatsen

⁴ Niet i.c.m. Easy Inside Rack

⁵ Alleen op EDC versies en i.c.m. EASY LINK navigatiesysteem

⁶ Alleen i.c.m. de optie EASY LINK navigatiesysteem met 8" touchscreen voorzien van Apple CarPlay™ en Android™ Auto

Pakketten KANGOO

	COMFORT	LUXE	CONSUMENTENADVIESPRIJS			
			NETTO €	BTW €	BPM €	INCL. BTW EXCL. BPM €
Pakketten						
Pack Easy Driving EDC⁵ (leverbaar vanaf april 2022)	-	o	2500,00	525,00	942,50	3967,50
<ul style="list-style-type: none"> • Lane Keeping Assist & Lane Departure Warning • Vermoeidheidsdetectie • Blind Spot Warning met active interventie • Active Emergency Braking System met voetgangers- en fietserdetectie • Grootlichtassistent • Adaptive cruise control • Elektrische handrem met autohold functie (leverbaar vanaf april 2022) • Lederen stuurwiel • Highway & trafic jam companion • Verkeersbordherkenning o.b.v. informatie camera en navigatiesysteem 						
Pack All weather (leverbaar vanaf medio 2022)	-	o	400,00	84,00	150,80	634,80
<ul style="list-style-type: none"> • Vier seizoenen banden (met sneeuwvlokindicatie) • Extended grip • Hill start assist • Carterbeschermplaat • 20mm verhoogde bodemvrijheid • Stalen wielen 16" met zwarte naafafdekking 						

o= optie, - = niet leverbaar

¹ Alleen i.c.m. de optie EASY LINK navigatie- of multimediasysteem met 8" touchscreen voorzien van Apple CarPlay™ en Android™ Auto

² Alleen i.c.m. Pack Parking

³ Niet i.c.m. optie Passagiersbank met 2 zitplaatsen

⁴ Niet i.c.m. Easy Inside Rack

⁵ Alleen op EDC versies en i.c.m. EASY LINK navigatiesysteem

⁶ Alleen i.c.m. de optie EASY LINK navigatiesysteem met 8" touchscreen voorzien van Apple CarPlay™ en Android™ Auto

Kleuren KANGOO

	CONSUMENTENADVIESPRIJS					
	COMFORT	LUXE	NETTO €	BTW €	BPM €	INCL. BTW en BPM €
Exterieur						
Blanc Mineral QNG (V)	○	○	0,00	0,00	0,00	0,00
Gris Urbain KPW (SV)	○	○	350,00	73,50	131,95	555,45
Gris Highland KQA (MV)	○	○	500,00	105,00	188,50	793,50
Gris Cassiopée KNG (MV)	○	○	500,00	105,00	188,50	793,50
Noir Métal GND (MV)	○	○	500,00	105,00	188,50	793,50
Rouge Carmin NPF (MV)	○	○	500,00	105,00	188,50	793,50

○ = optie

V = Sstandaardlak met vernislaag

SV = speciale standaardlak met vernislaag

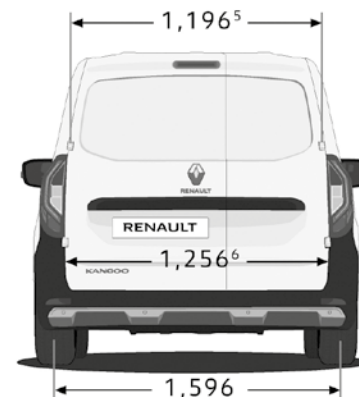
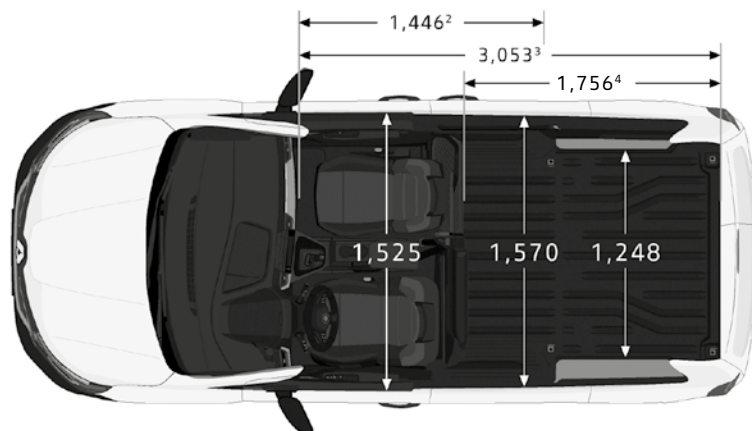
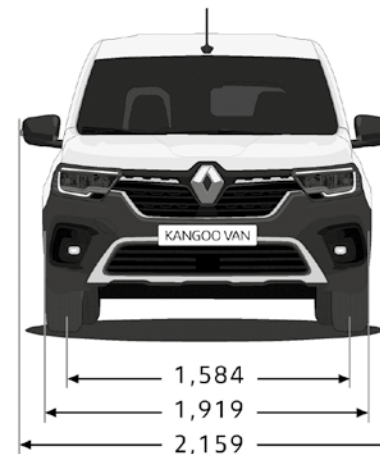
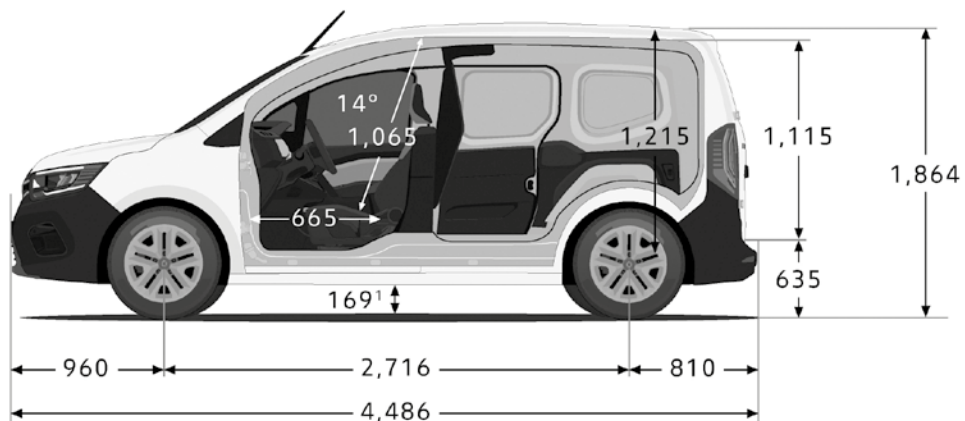
MV = metaallak met vernislaag

Technische gegevens KANGOO

	TCe 100	TCe 130 EDC	Blue dCi 75	Blue dCi 95	Blue dCi 95 EDC	Blue dCi 115	Blue dCi 115 EDC
Motor							
Motorcode	H5H MA	H5H MB	K9K AA	K9K AB	K9K AB	K9K AC	K9K AC
Emissieniveau	EU6U	EU6U	EU6U	EU6U	EU6U	EU6U	EU6U
Fijnstoffilter	Ja	Ja	-	-	-	-	-
Roetfilter	-	-	Ja	Ja	Ja	Ja	Ja
Cilinderinhoud (cm ³)	1.333	1.333	1.461	1.461	1.461	1.461	1.461
Aantal cilinders / kleppen per cilinder	4 / 4	4 / 4	4 / 2	4 / 2	4 / 2	4 / 2	4 / 2
Max. vermogen kW (DIN pk) bij tr/mn	75 (100) 4500	96 (130) 4500	55 (75) 3750	70 (95) 3750	70 (95) 3750	85 (115) 3750	85 (115) 3750
Max. koppel Nm (bij tr/mn)	200 (1500)	240 (1500)	230 (1750)	260 (1750)	260 (1750)	270 (1750)	270 (1750)
Type insputting	Sequentiele multipoint + Turbo				Direct - Common Rail + Turbo		
Brandstof	Benzine				Diesel		
Stop & Start					Ja		
Transmissie							
Aandrijving					Voorwielen		
Type	Handgeschakeld	Automaat	Handgeschakeld	Handgeschakeld	Automaat	Handgeschakeld	Automaat
Aantal versnellingen	6	7	6	6	7	6	7
Remsysteem							
ABS en noodstopbekrachtiging					Standaard		
Voorwielen					Schijfremmen		
Achterwielen	Trommelremmen				Schijfremmen		
Inhouden							
Ad Blue tank (l)	-				16,9		
Brandstofreservoir (l)					54		
Banden							
Standaardmontage Kangoo	195/65 R15 95 H (Comfort) / 205/60 R16 96 H (Luxe + optie 16" op Comfort)						
Prestaties (zonder belading)							
Acceleratie 0 - 100 km/u (sec)	14,5	10,8	18,1	13,6	13,8	12	12,1
Topsnelheid (km/u)	168	183	152	164	164	175	175

De gegevens in deze brochure zijn opgenomen op basis van informatie zoals die op het moment van samenstelling beschikbaar was. Tussentijdse wijzigingen zijn mogelijk. Raadpleeg altijd uw Renault dealer.

Afmetingen KANGOO



KANGOO

Laadruimte

Laadvolume (m ³)	3,3
Totale hoogte	1864

(1) Bodemvrijheid onbeladen. (2) Breedte opening schuifdeur. (4) Laadlengte tot tussenschot op uiterste punt tussenschot gemeten. (5) Waarde op 700 mm vanaf de drempel. (6) Waarde op 100 mm vanaf de drempel.
Gegevens uitgedrukt in mm.

Technische gegevens KANGOO

MOTOR	AANTAL ZITPLAATSEN	MASSA LEDIG VOERTUIG	MASSA RIJklaar VOERTUIG ¹	MAX. TOELAATBAAR GEWICHT VOORAS	MAX. TOELAATBAAR GEWICHT ACHTERAS	MAX. TOELAATBAAR GEWICHT (GVW)	MAX. TOELAATBAAR TREINGEWICHT (GCW)	MAX. LAADVERMOGEN ²	MAX. TOELAATBAAR AANHANGER GEWICHT GEREMD	MAX. TOELAATBAAR AANHANGER-GEWICHT ONGEREMD	MAX. KOGELDRIJK TREKHAAK	MAX. DAKLAST	GECOMBINEERDE CO ₂ UITSTOOT (g/km)*	GECOMBINEERD VERBRUIK (L/100KM)*	VERBRUIK CYCLUS LAGE SNELHEID (l/100km)*	VERBRUIK CYCLUS MEDIUM SNELHEID (l/100km)*	VERBRUIK CYCLUS HOGE SNELHEID (l/100km)*	VERBRUIK CYCLUS EXTRA HOGE SNELHEID (L/100KM)*
Comfort TCe 100	2	1299	1399	869	530	1968	3468	569	1500	695	75	100	152	6,7	8,0	6,2	5,8	7,4
Comfort TCe 100	3	1311	1411	875	536	1973	3473	562	1500	705	75	100	153	6,8	8,0	6,2	5,9	7,4
Luxe TCe 100	2	1299	1399	869	530	1968	3468	569	1500	695	75	100	153	6,8	8,0	6,3	5,9	7,4
Luxe TCe 100	3	1311	1411	875	536	1973	3473	562	1500	705	75	100	154	6,8	8,0	6,3	5,9	7,4
Luxe TCe 130 EDC	2	1334	1434	906	528	2010	3510	576	1500	715	75	100	153	6,7	8,3	6,3	5,8	7,3
Luxe TCe 130 EDC	3	1348	1448	913	535	2010	3510	562	1500	720	75	100	153	6,8	8,3	6,3	5,8	7,3
Comfort Blue dCi 75	2	1334	1434	906	528	2010	3510	576	1500	715	75	100	137	5,2	5,7	5,0	4,4	6,0
Comfort Blue dCi 75	3	1395	1495	928	567	2025	3525	530	1500	745	75	100	137	5,2	5,7	5,0	4,4	6,0
Comfort Blue dCi 95	2	1383	1483	922	561	2019	3519	536	1500	740	75	100	136	5,2	5,8	4,9	4,5	5,8
Comfort Blue dCi 95	3	1395	1495	928	567	2025	3525	530	1500	745	75	100	137	5,2	5,8	4,9	4,5	5,8
Luxe Blue dCi 75	2	1383	1483	922	561	2019	3519	536	1500	740	75	100	138	5,2	5,8	5,0	4,5	6,0
Luxe Blue dCi 75	3	1395	1495	928	567	2025	3525	530	1500	745	75	100	138	5,3	5,8	5,0	4,5	6,0
Luxe Blue dCi 95	2	1383	1483	922	561	2019	3519	536	1500	740	75	100	137	5,2	5,8	5,0	4,5	5,8
Luxe Blue dCi 95	3	1395	1495	928	567	2025	3525	530	1500	745	75	100	137	5,2	5,8	5,0	4,5	5,8
Luxe Blue dCi 115	2	1385	1485	924	561	2021	3521	536	1500	740	75	100	144	5,5	5,8	5,1	4,8	6,2
Luxe Blue dCi 115	3	1397	1497	930	567	2025	3525	528	1500	745	75	100	144	5,5	5,8	5,1	4,8	6,2
Versies met optie verhoogd laadvermogen (alleen i.c.m. 15"wielen)																		
Comfort TCe 100	2	1305	1405	1170	1260	2180	3680	775	1500	700	75	100	155	6,8	8,1	6,3	5,9	7,4
Luxe TCe 100	2	1305	1405	1170	1260	2180	3680	775	1500	700	75	100	156	6,9	8,1	6,4	6,0	7,5
Luxe TCe 130 EDC	2	1340	1440	1170	1260	2210	3710	770	1500	720	75	100	155	6,8	8,4	6,4	5,9	7,3
Comfort Blue dCi 75	2	1389	1489	1170	1260	2230	3730	741	1500	740	75	100	138	5,3	5,8	5,1	4,5	5,9
Comfort Blue dCi 95	2	1389	1489	1170	1260	2230	3730	741	1500	740	75	100	138	5,3	5,8	5,1	4,5	5,9
Luxe Blue dCi 75	2	1389	1489	1170	1260	2230	3730	741	1500	740	75	100	138	5,3	5,8	5,1	4,5	5,9
Luxe Blue dCi 95	2	1391	1491	1170	1260	2230	3730	739	1500	745	75	100	146	5,6	5,9	5,3	4,7	6,3
Luxe Blue dCi 115	2	1391	1491	1170	1260	2230	3730	739	1500	745	75	100	146	5,6	5,9	5,2	4,8	6,3

Alle specificaties hebben betrekking op het basismodel met standaarduitrusting. De meting van het brandstofverbruik en de CO₂-uitstoot houdt rekening met het voertuiggewicht van het basismodel. Extra uitrusting kan ertoe leiden dat de ledige massa, het verbruik en de CO₂-emissie hoger liggen dan de hier opgegeven waarden. Dit kan gevolgen hebben voor de hoogte van de motorrijtuigenbelasting, de bijtelling voor privégebruik en het maximum laadvermogen. De opgegeven prestaties worden bereikt bij ledige massa (zonder bestuurder), met een belading van 200 kg.

Renault behoudt zich het recht voor om de specificaties te allen tijde te wijzigen.

*volgens EG-richtlijn 715/2007

Algemeen

Kosten rijklaar maken

Kosten rijklaar maken (uitgebreide routeservice gedurende de garantieperiode, lifehammer, transportkosten, €10 brandstof, nulbeurt, deconserveren, poetsen, kentekenplaten, kentekenhouders, handelings- en administratiekosten, uitleg veiligheidssystemen, uitleg multimedia en navigatiesysteem bedraagt € 633,64 excl btw), registratiekosten (€ 50,78 deels btw-vrij) en recyclingsbijdrage (€ 20,66 excl btw).

RENAULT KANGOO € 705,08

Renault behoudt zich het recht voor om zonder voorafgaande kennisgeving de prijzen, modellen, alsmede de technische eigenschappen, uitrusting en accessoires te wijzigen. Alle genoemde prijzen zijn vrijblijvende adviesprijzen "af importeur".

De service van Renault

Renault Garantie. Renault geeft op al haar nieuwe bedrijfswagens, standaard 2 jaar fabrieksgarantie zonder kilometerbeperking.

Renault Reparatie Garantie. De Renault-dealer geeft 12 maanden garantie op alle reparaties die hij uitgevoerd en gefactureerd heeft.

Plaatwerkgarantie*. Renault geeft op al haar bedrijfswagens, 12 jaar plaatwerkgarantie (m.u.v. het type Master; deze behoudt 6 jaar plaatwerkgarantie).

Accord Product. Uniek is de twee jaar garantie op Accord Product ombouwvarianten.

Lakgarantie*. Renault geeft op al haar nieuwe bedrijfswagens 3 jaar lakgarantie.

De vervangende Renault. Indien nodig kan uw Renault dealer u een vervangende Renault aanbieden tegen een vriendenprijs.

Renault Route Service is 24 uur per dag, 7 dagen per week vanuit vrijwel geheel Europa bereikbaar om u te helpen als uw auto strandt met pech of schade. De Renault-dealer zorgt voor vlotte reparatie en Renault Route Service zorgt voor onderdak of vervangend vervoer**. In Nederland belt u het gratis telefoonnummer 0800-0303. In het buitenland kunt u bellen met +31206535100.

Het servicecontract van Renault

Renault geeft op al haar nieuwe bedrijfswagens twee jaar fabrieksgarantie. Daarnaast biedt Renault u de gelegenheid deze fabrieksgarantie te combineren met één van de volgende ServiceContracten:

Het Reparatie-Onderhoudscontract (ROC). Bij iedere nieuwe Renault bedrijfswagen biedt Renault Financial Services u de mogelijkheid, een Reparatie-Onderhoudscontract af te sluiten. Deze contracten bieden gegarandeerde onderhouds- en reparatiekosten.

Renault GarantiePlus contract.** Kiest u voor extra rust en zekerheid, dan kiest u voor het Renault GarantiePlus Contract. Met het Renault GarantiePlus Contract verlengt u uw standaard garantie van 24 maanden met een aanvullende garantieperiode tot 4 jaar met een maximale kilometerstand van 100.000 km. U kunt gedurende de looptijd van uw GarantiePlus Contract tevens kosteloos gebruik maken van de diensten van Renault Route Service. En met de GarantiePlus Pas, die u bij dit contract ontvangt, kunt u vrijwel overal in Europa bij elke Renault-dealer terecht.

Leasing en financieringen

Renault Financial Services en Renault Business Finance.

Renault Financial Services is de huisleverancier van Renault op het gebied van financiering, zoals Renault Business Finance dat is op het gebied van leasing. Bij de Renault dealer kunt u terecht voor deskundig advies en het beheer van uw wagenpark, maar ook om uw auto's te financieren. Voor zowel nieuwe auto's als voor occasions heeft Renault altijd een passende oplossing voor u.

Full Operational Lease is de meest complete vorm van leasen. U laat alle financiële beheersmatige en administratieve taken over aan Renault Business Finance. Verzekeringen, onderhoud en vervangend vervoer zijn inbegrepen. Bovendien kunt u een contract uitbreiden met het gebruik van een tankpas. Het betreft hier een 'off balance' financieringsvorm waarbij Renault Business Finance al uw zorgen uit handen neemt.

Netto Operational Lease. Misschien vindt u het prettiger om zaken zoals onderhoud, reparatie, verzekering en vervangend vervoer in eigen beheer te houden. Dan is Netto Operational Lease de juiste beheervorm voor u. Renault Business Finance verzorgt dan de financiering van uw wagenpark, eventueel uit te breiden met één of meer van de voornoemde services. Alle kosten worden vooraf vastgesteld; afschrijving vindt plaats op basis van de contractduur die u wenst. U betaalt uitsluitend afschrijvings- en rentekosten. Ook bij deze vorm staat de auto niet op uw balans. Voordelig en flexibel.

Financial Lease is een object gebonden financiering. Dat wil zeggen dat de aangeschafte auto als onderpand dient. Bij deze vorm staat de auto op uw balans en bent u dus economisch eigenaar van de auto. Deze financieringsvorm kent een vaste looptijd, volledig af te stemmen op de gebruiksduur van de auto. De auto kan voor het volledige bedrag, exclusief BTW, gefinancierd worden. De maandelijkse leasetermijn bestaat uit rente en aflossing. Door aan het einde van het contract de slottermijn te voldoen, wordt u tevens de juridische eigenaar van de auto.

Save Plan is een financieringsplan (huurkoop) op maat met een aantrekkelijke rente, speciaal voor nieuwe en gebruikte (bedrijfs) wagens. Bij deze financieringsvorm dient de Renault die u koopt als onderpand. Gedurende de looptijd betaalt u maandelijks een van te voren vastgestelde termijn, die bestaat uit aflossing en rente. Dit is een vast percentage. Een slottermijn is bij deze financiering niet mogelijk. Bij Save Plan staat de auto bij u op de balans.

* Voor nadere informatie verwijzen wij u graag naar uw Renault-dealer

** De voorwaarden van de garantiebepalingen vindt u in het Renault garantie- en onderhoudsboekje

Driving Eco²

Duurzame mobiliteit voor iedereen – dat is de droom waar wij bij Renault onvermoeibaar aan werken. Niet alleen het complete gamma van 100% elektrische modellen draagt hieraan bij, maar ook onze modellen met brandstofmotoren sparen het milieu – én uw portemonnee. **Renault eco²** staat voor de betrokkenheid van Renault bij het milieu en richt zich op de totale levenscyclus van de auto. Het overgrote deel van de Renault modellen heeft het **eco²-label**, deze auto's voldoen aan de volgende 3 criteria:



PRODUCTIE – productie in een ISO 14001 gecertificeerde fabriek die het milieu zo min mogelijk belast



CO₂-UITSTOOT – een CO₂-uitstoot van minder dan 120 g/km (of een voor biobrandstoffen geschikte motor)



RECYCLING – gebruik van meer dan 7% gerecyclede kunststoffen en voor minimaal 95% recyclebaar

Renault kan deze droom niet alleen verwezenlijken en heeft uw hulp hierbij nodig. **Driving eco²** is ontwikkeld om u als bestuurder te helpen, door middel van tips en hulpmiddelen in de auto, het verbruik en de uitstoot te optimaliseren. Volg onderstaande tips en reduceer uw brandstofverbruik en uitstoot.



ANTICIPEREN – Anticipeer zoveel mogelijk in het verkeer, neem uw voet eerder van het gaspedaal en maak zo veel mogelijk gebruik van de remmende kracht van de motor in plaats van het rempedaal. Laat vroegtijdig het gaspedaal los bij drukte, kruispunten en/of verkeerslichten.



SCHAKELEN – Maak bij voorkeur gebruik van de schakelindicator die het ideale schakelmoment weergeeft. Rol uit in de versnelling, schakel pas terug wanneer de schakelindicator dit aangeeft. Gebruik de hoogst mogelijk versnelling bij constante snelheid of langzaam accelereren. Opschakelen van de 2^e naar de 4^e, of van de 3^e naar de 5^e versnelling kan in sommige gevallen brandstof besparen.



ACCELERATIE – Probeer niet te fel te accelereren, u verliest hiermee weinig tijd, maar bespaart veel brandstof. Accelereer vlot, maar geleidelijk, om zo snel mogelijk in een hogere versnelling te rijden. Rijd verder met een zo constant mogelijke snelheid en voorkom onnodig accelereren en remmen.



MOTORGEBRUIK – Maak zoveel mogelijk gebruik van het eventuele stop-/startstelsel. Zet de motor af wanneer langer dan 30 seconden niet gereden wordt. Laat de motor zo min mogelijk stationair draaien, ook niet om warm te draaien in de winter. Het is goedkoper en milieuvriendelijker om deze rustig warm te rijden.



AUTO – Gebruik de eventuele ECO-mode van de auto om verbruik en uitstoot te optimaliseren. Gebruik de airconditioning alleen wanneer dat echt nodig is, stel het verschil met de temperatuur buiten de auto op maximaal 5 graden verschil. Controleer de bandenspanning elke 3 maanden en houdt deze bij voorkeur op het snelweg- / beladen peil. Rijd niet met overbodige bagage en verwijder imperial of dakkoffer wanneer deze niet gebruikt worden om luchtweerstand te verkleinen.

Renault Z.E.

Een compleet gamma van volledig elektrisch aangedreven voertuigen



Vervolg je Renault KANGOO ervaring
op www.renault.nl

Alles is in het werk gesteld om juiste en actuele informatie in deze uitgave ten tijde van zijn verschijning (september 2022) te vermelden. Deze brochure werd samengesteld op basis van voorseries of prototypes. In het kader van zijn streven naar constante verbetering van zijn producten behoudt Renault zich op ieder moment het recht voor om wijzigingen in de specificaties en aan de beschreven en afgebeelde auto's en accessoires door te voeren. Eventuele wijzigingen worden zo snel mogelijk aan de Renault-dealers doorgegeven. Per land kunnen de op de markt gebrachte versies verschillen en kunnen bepaalde uitrustingen niet leverbaar zijn (standaard, optioneel of accessoire). Raadpleeg daarom uw plaatselijke Renault-dealer voor de meest recente informatie. Vanwege technische beperkingen bij het drukproces kunnen de in deze brochure afgebeelde kleuren verschillen van de echte kleur van de lakken en materialen in het interieur. Alle rechten voorbehouden. Renault is op geen enkele wijze aansprakelijk voor mogelijke gevolgen van onjuistheden of onvolkomenheden van de inhoud van deze brochure. Gehele of gedeeltelijke reproductie van deze publicatie in welke vorm of met welk middel dan ook is verboden zonder voorafgaande schriftelijke toestemming van Renault.