



**RENAULT**  
Passion for life

# Renault ZOE

Prijslijst januari 2020





De nieuwe ZOE heeft meer karakter dan ooit tevoren. Zijn kenmerkende, vloeiende lijnen worden versterkt door de nieuwe, C-shape LED-lichtsignatuur, mistlampen met chromen omlijsting en een assertieve grille. Onder de motorkap introduceert Renault een nieuwe, krachtige motor die nog meer rijplezier biedt. De nieuwe ZOE heeft een grotere actieradius: tot wel 395 km WLTP\*. Behalve opladen via de unieke 22 kW AC-lader, waarmee je altijd op het maximaal beschikbare vermogen van het laadpunt kunt laden, kan de nieuwe ZOE dankzij een 50 kW DC-lader in slechts dertig minuten tot wel 157 km\*\* actieradius bijladen. Grenzen zijn er om verlegd te worden!

# Belangrijkste standaarduitrusting nieuwe ZOE

## LIFE

### Techniek en veiligheid

- Adaptieve airbags voor bestuurder en passagier vóór (passagiersairbag is uitschakelbaar)
- Zijairbags vóór
- ISOFIX-bevestigingssysteem voor kinderzitjes buitenste zitplaatsen achter en passagiersstoel
- Elektronische Stabiliteits Controle (ESC) met tractiecontrole (ASR)
- Antiblokkeersysteem (ABS) met elektronische remkrachtverdeling (EBV) en noodstopbekrachtiging
- Elektrische handrem met autohold functie
- Hill-start assist
- Cruise control met snelheidsbegrenzer
- Instrumentenpaneel met 10" TFT kleurenscherm
- LED PURE VISION koplampen
- C- shape LED-dagrijverlichting
- Achterlichten met LED techniek en dynamische richtingaanwijzers
- Bandenspanningcontrolesysteem
- Bandenreparatieset

### Comfort

- Elektronisch geregelde airconditioning
- Regen- en lichtsensoren
- Renault Handsfree Card voor openen, sluiten en starten zonder sleutel
- Stuurwiel in hoogte en diepte verstelbaar
- Elektrisch bedienbare zijruiten vóór
- Elektrisch verstelbare en verwarmbare buitenspiegels met geïntegreerde richtingaanwijzer

### Multimedia

- EASY LINK multimediasysteem met 7" touchscreen zonder navigatie inclusief:
- Ondersteuning Apple CarPlay™ en Android Auto™
- R-Plug & Radio DAB+ met 6 speakers en stuurkolombediening
- 2 USB-aansluitingen en 3.5mm Jack-aansluiting
- Bluetooth® handsfree telefoonbediening en audiostreaming (A2DP)<sup>1</sup>

### Exterieur

- Stalen wielen 15" met wielop 'Eole'
- Buitenspiegelkappen in zwart
- Portierhandgrepen vóór in carrosseriekleur
- Portierhandgrepen achter in zwart, geïntegreerd in C-Stijl

### Interieur

- Bekleding stof 'Fortunate Noir'
- Voorzijde dashboard en bekleding rondom middenconsole in stof 'Fortunate Noir'
- Sierstrip voorzijde dashboard in mat zwart
- Portiergrepen voorportieren in zwart, amsteunen voorportieren in zwart
- Zwevende middenconsole voor E- shifter met Z.E. Identity

### Z.E. Specifieke uitrusting

- 50 kW DC lader met CCS Combo aansluiting voor snelladen
- Caméléon lader met een vermogen van maximaal 22 kW voor AC laden bij publieke oplaadpunten
- Type 2 mode 3 'Mennekes' laadkabel tot 22kW voor publieke laadpunten en wallbox (6,5m)
- Z.E. Voice, tot 30 km/u zachte, hoorbare toon om overige weggebruikers te waarschuwen (geluid te personaliseren)
- Warmtepomp om het interieur te koelen of te verwarmen
- B- mode voor One pedal driving ervaring: maximale regeneratie van remenergie en minder gebruik van het rempedaal voor een grotere actieradius
- ECO-modus voor het optimaliseren van de actieradius
- ECO Coach, analyseert uw rijstijl en geeft advies voor het optimaliseren van uw verbruik
- Michelin Energy EV™ banden met ultra lage rolweerstand

### Z.E. Services

- 3 jaar kostenloos gebruik MY Z.E. Connect en Z.E. Inter@active via de gratis MY Renault app<sup>2</sup>

### Specifiek ZOE LIFE Batterijhuur<sup>3</sup>

- Bijkomende batterijhuur vanaf €74,- per maand voor Z.E. 50 (52 kWh) batterij (zie hiervoor de specificaties van de batterijhuurtarieven verderop in deze prijsbrochure)

### Specifiek ZOE LIFE Batterijkooop

- Standaard geleverd met Z.E. 50 (52 kWh) batterij

**LIFE Batterijkooop: consumentenadviesprijs auto inclusief aanschaf batterij vanaf €33.590,-**

**LIFE Batterijhuur: consumentenadviesprijs auto vanaf € 25.390,-, te vermeerderen met maandelijksse batterijhuur vanaf € 74,-**

## ZEN (extra t.o.v. Life)

### Techniek en veiligheid

- LED mistlampen in de voorbumper met actieve bochtenverlichting en chroomaccenten
- Grootlichtassistent
- Lane Departure Warning met Lane Keep Assist
- Traffic Sign recognition (op basis van informatie camera)

### Comfort

- Parkeersensoren achter met optische en sonische weergave
- Elektrisch bedienbare zijruiten vóór, bestuurderszijde met sneltoetsbediening en anti-inklembeveiliging
- Elektisch bedienbare zijruiten achter
- Zonneklep met verlichte make-up spiegel voor bestuurder en passagier vóór

### Multimedia

- Draadloze oplader voor smartphone (draadloos opladen is alleen mogelijk wanneer de smartphone voldoet aan de Qi charge standaard)

### Exterieur

- Lichtmetalen wielen 16" 'Elective'
- Buitenspiegelkappen in carrosseriekleur

### Interieur

- Bekleding stof 'Wealthy' in grijs van 100% gerecycled materiaal met specifiek reliëf op zitvlak en rugleuning
- Voorzijde dashboard met bekleding van 100% gerecycled materiaal
- Sierstrip voorzijde dashboard in mat grijs
- Bekleding middenconsole van 100% gerecycled materiaal
- Bekleding armsteun deurpanelen 100% gerecycled materiaal
- Portiergrepen in chroom
- Stuurwiel bekleed met kunstleder TEP
- In ongelijk delen neerklapbare achterbank (1/3- 2/3)

### Specifiek ZOE ZEN Batterijhuur<sup>3</sup>

- Bijkomende batterijhuur vanaf €74,- per maand voor Z.E. 50 (52 kWh) batterij (zie hiervoor de specificaties van de batterijhuurtarieven verderop in deze prijsbrochure)

### Specifiek ZOE ZEN Batterijkooop

- Standaard geleverd met Z.E. 50 (52 kWh) batterij

**ZEN Batterijkooop: consumentenadviesprijs auto inclusief aanschaf batterij vanaf €35.190,-**

**LIFE Batterijhuur: consumentenadviesprijs auto vanaf € 26.990,-, te vermeerderen met maandelijksse batterijhuur vanaf € 74,-**

<sup>1</sup> De werking van de bluetoothondersteuning kan verschillen, afhankelijk van het type en merk telefoon dat u gebruikt. <sup>2</sup> Gratis te downloaden in de Google Play Store of Apple App Store

<sup>3</sup> In combinatie met een nieuwe ZOE batterijhuurversie wordt een batterijhuurcontract afgesloten voor een vast maandbedrag vanaf € 74,- tot maximaal € 124,-. Het batterijhuurtarief is afhankelijk van de gekozen versie en jaarkilometrage (zie hiervoor de specificaties van de batterijhuurtarieven verderop in deze prijsbrochure). Bij een batterijhuurcontract, dient de batterij apart verzekerd te worden. Hiervoor sluit de klant een aparte batterijverzekering af. De klant kan dit desgewenst bij Renault Financial Services afsluiten. Voor de Renault nieuwe ZOE bedraagt deze verzekering € 9,35 per maand.

# Belangrijkste standaarduitrusting nieuwe ZOE

## INTENS (extra t.o.v. Zen)

### Techniek en veiligheid

- Blind Spot Warning

### Comfort

- Automatisch dimmende binnenspiegel
- Parkeersensoren voor en achter met optische en sonische weergave
- Achteruitrijcamera
- Elektrisch verstelbare en verwarmbare buitenspiegels met geïntegreerde richtingaanwijzer elektrisch inklapbaar

### Multimedia

- EASY LINK multimedia- en navigatiesysteem met 9,3" touchscreen inclusief:
- Ondersteuning Apple CarPlay™ en Android Auto™
- Tom Tom® LIVE navigatie met kaart Europa
- 3 jaar kosteloos gebruik van Tom Tom® Traffic
- 3 jaar kosteloos gebruik van Map Update Service
- Mogelijkheid tot zoeken POI met Google Search

### Exterieur

- Lichtmetalen wielen 16" 'Elective Noir Diamantée'
- Hot stamp grille met chroomaccenten aan onderzijde voorbumper
- Privacy glass

### Interieur

- Bekleding 'Intens Spirit' met stof van 100% gerecycled materiaal met specifiek reliëf op zitvlak en rugleuning in grijs, gecombineerd met kunstleder/TEP in antraciet
- Voorzijde dashboard met bekleding van 100% gerecycled materiaal
- Sierstrip voorzijde dashboard in grijs satinée

### Specifiek ZOE INTENS Batterijhuur<sup>3</sup>

- Bijkomende batterijhuur vanaf €74,- per maand voor Z.E. 50 (52 kWh) batterij (zie hiervoor de specificaties van de batterijhuurtarieven verderop in deze prijsbrochure)

### Specifiek ZOE INTENS Batterijkoop

- Standaard geleverd met Z.E. 50 (52 kWh) batterij

**INTENS Batterijkoop: consumentenadviesprijs auto inclusief aanschaf batterij vanaf € 36.190,-**  
**INTENS Batterijhuur: consumentenadviesprijs auto vanaf € 27.990,-, te vermeerderen met maandelijksse batterijhuur vanaf € 74,-**

## EDITION ONE (extra t.o.v. Intens)

### Comfort

- Elektrisch verwarmbare voorstoelen
- Elektrisch verwarmbaar stuurwiel
- Bestuurdersstoel met handmatig verstelbare lendensteun

### Multimedia

- BOSE® premium audiosysteem met 2 tweeters, 4 speakers, Richbass™ woofer en Bose Efficient Energy versterker onder de passagiersstoel voor

### Exterieur

- Badge 'Edition One'

### Interieur

- Zwart lederen bekleding 'Minoia'
- Voorzijde dashboard met bekleding kunstleder/ TEP met sierstiksels
- Bekleding middenconsole met bekleding kunstleder/ TEP met sierstiksels
- Bekleding armsteun deurpanelen met bekleding kunstleder/ TEP met sierstiksels
- Stuurwiel bekleed met nappa leder

### Specifiek ZOE EDITION ONE Batterijhuur<sup>3</sup>

- Bijkomende batterijhuur vanaf €74,- per maand voor Z.E. 50 (52 kWh) batterij (zie hiervoor de specificaties van de batterijhuurtarieven verderop in deze prijsbrochure)

### Specifiek ZOE EDITION ONE Batterijkoop

- Standaard geleverd met Z.E. 50 (52 kWh) batterij

**EDITION ONE Batterijkoop: consumentenadviesprijs auto inclusief aanschaf batterij vanaf € 37.990,-**  
**EDITION ONE Batterijhuur: consumentenadviesprijs auto vanaf € 29.590,-, te vermeerderen met maandelijksse batterijhuur vanaf € 74,-**

<sup>1</sup>De werking van de bluetoothondersteuning kan verschillen, afhankelijk van het type en merk telefoon dat u gebruikt. <sup>2</sup>Gratis te downloaden in de Google Play Store of Apple App Store

<sup>3</sup>In combinatie met een nieuwe ZOE batterijhuurversie wordt een batterijhuurcontract afgesloten voor een vast maandbedrag vanaf € 74,- tot maximaal € 124,-. Het batterijhuurtarief is afhankelijk van de gekozen versie en jaarkilometrage (zie hiervoor de specificaties van de batterijhuurtarieven verderop in deze prijsbrochure). Bij een batterijhuurcontract, dient de batterij apart verzekerd te worden. Hiervoor sluit de klant een aparte batterijverzekering af. De klant kan dit desgewenst bij Renault Financial Services afsluiten. Voor de nieuwe Renault ZOE bedraagt deze verzekering € 9,35 per maand.





ZOE

RENAULT

# Versiepreizen nieuwe ZOE Batterijkoop

MOTOR	UITVOERING	BATTERIJ	kW / pk	ENERGIELABEL	CO <sub>2</sub> <sup>1</sup>	NETTO CATALOGUSPRIJS €	BTW €	BPM <sup>2</sup> €	FISCALE WAARDE €	CONSUMENTEN-ADVIESPRIJS <sup>3</sup> €	BIJTELLING VANAF <sup>4</sup> €
<b>ELEKTRISCH</b>											
R110	Life	Z.E. 50 (52kWh)	80 / 108	A	0	27.148,76	5.701,24	0,00	32.850,00	<b>33.590,00</b>	81,80
R135	Zen	Z.E. 50 (52kWh)	100 / 136	A	0	28.471,07	5.978,93	0,00	34.450,00	<b>35.190,00</b>	85,78
	Intens	Z.E. 50 (52kWh)	100 / 136	A	0	29.297,52	6.152,48	0,00	35.450,00	<b>36.190,00</b>	88,27
	Edition One	Z.E. 50 (52kWh)	100 / 136	A	0	30.619,83	6.430,17	0,00	37.050,00	<b>37.790,00</b>	92,25

<sup>1</sup> Gemiddelde CO<sub>2</sub>-uitstoot g/km (gemeten volgens EG-richtlijn 715/2007).

<sup>2</sup> In het BPM-bedrag zijn eventuele correcties vanwege de CO<sub>2</sub>-uitstoot verwerkt.

<sup>3</sup> Consumentenadviesprijs is prijs inclusief: kosten rijklaar maken (uitgebreide routeservice gedurende de garantieperiode, lifehammer, transportkosten, nulbeurt, deconserveren, poetsen, kentekenplaten, kentekenhouder, handlings- en administratiekosten, uitleg veiligheidssystemen, uitleg multimedia- en navigatiesysteem en activatie 36 maanden gratis connectiviteit op EASY LINK t.w.v. € 622,90, incl. 21% btw), registratiekosten (t.w.v. €51,10 btw-vrij) recyclingsbijdrage (t.w.v. € 35,00 incl. 21% btw) en Renault Beheersbijdrage Lithium-Ion batterij (t.w.v. €31,- incl. 21% btw)

<sup>4</sup> Netto bijtelling per maand gebaseerd op de fiscale waarde van het voertuig exclusief opties en op een belastingsschijf van 37,35%.

## Batterijkoop

- U betaalt de aanschafprijs van de auto inclusief de batterij, zonder maandelijkse verplichtingen voor de batterijhuur
- U bent niet gebonden aan een maximaal aantal kilometers in een batterijhuur contract
- Garantieduur batterij: 8 jaar of 160.000 km (hetgeen het eerst wordt bereikt). Dit is inclusief de prestatie van de batterij van minimaal 66% van de originele capaciteit

# Versieprijsen nieuwe ZOE Batterijhuur met bijkomende batterijhuur

MOTOR	UITVOERING	BATTERIJ	kW / pk	ENERGIE-LABEL	CO <sub>2</sub> <sup>1</sup>	NETTO CATALOGUSPRIJS €	BTW €	BPM € <sup>2</sup>	FISCALE WAARDE <sup>5</sup> €	CONSUMENTEN-ADVIESPRIJS EXCL. MAANDELIJKSE BATTERIJHUUR <sup>3</sup> €	BIJKOMENDE BATTERIJHUUR PER MAAND VANAF <sup>4</sup>	BIJTELLING VANAF <sup>5</sup> €
										25.390,00	74,00	81,80
<b>ELEKTRISCH</b>												
R110	Life	Z.E. 50 (52kWh)	80 / 108	A	0	20.371,90	4.278,10	0,00	24.650,00	25.390,00	74,00	81,80
R135	Zen	Z.E. 50 (52kWh)	100 / 136	A	0	21.694,21	4.555,79	0,00	26.250,00	26.990,00	74,00	85,78
	Intens	Z.E. 50 (52kWh)	100 / 136	A	0	22.520,66	4.729,34	0,00	27.250,00	27.990,00	74,00	88,27
	Edition One	Z.E. 50 (52kWh)	100 / 136	A	0	23.842,98	5.007,02	0,00	28.850,00	29.590,00	74,00	92,25

<sup>1</sup> Gemiddelde CO<sub>2</sub>-uitstoot g/km (gemeten volgens EG-richtlijn 715/2007).

<sup>2</sup> In het BPM-bedrag zijn eventuele correcties vanwege de CO<sub>2</sub>-uitstoot verwerkt.

<sup>3</sup> Consumentenadviesprijs is prijs inclusief: kosten rijklaar maken (uitgebreide routeservice gedurende de garantieperiode, lifehammer, transportkosten, nulbeurt, deconserveren, poetsen, kentekenplaten, kentekenhouder, handlings- en administratiekosten, uitleg veiligheidssystemen, uitleg multimedia- en navigatiesysteem en activatie 36 maanden gratis connectiviteit op EASY LINK t.w.v. € 622,90, incl. 21% btw), registratiekosten (t.w.v. € 51,10 btw-vrij) recyclingsbijdrage (t.w.v. € 35,00 incl. 21% btw) en Renault Beheersbijdrage Lithium-Ion batterij (t.w.v. € 31,- incl. 21% btw)

<sup>4</sup> In combinatie met een ZOE batterijhuurversie wordt een batterijhuurcontract afgesloten voor een vast maandbedrag vanaf € 74,- tot maximaal € 124,-. Het batterijhuurtarief is afhankelijk van de gekozen versie en jaarkilometrage (zie hiervoor de specificaties van de batterijhuurtarieven verderop in deze prijsbrochure)

<sup>5</sup> De netto bijtelling wordt berekend over de fiscale waarde van de consumentenprijs en batterij, exclusief opties en op een belastingschijf van 37,35%. De fiscale waarde van de batterij bedraagt € 8.200,- (zie het gedeelte 'Algemeen' verderop in deze prijsbrochure)

## Batterijhuurprijzen per maand<sup>1</sup>

Z.E. FLEX Z.E. 50 batterij Aantal kilometers per jaar <sup>2</sup>					Z.E. RELAX Z.E. 50 batterij Geen maximum kilometers
tot 7.500	10.000	12.500	15.000	17.500	
€ 74	€ 84	€ 94	€ 104	€ 114	€ 124
<b>Batterijhuur inclusief Route Service (bedragen incl BTW)</b> Extra kilometers €0,05 incl. BTW Minimum aantal kilometers per jaar: 7.500					<b>Batterijhuur inclusief Route Service (bedragen incl BTW)</b> Alleen beschikbaar voor particulieren

<sup>1</sup> Maandelijke huurprijs van de batterij is inclusief Renault Route Service en inclusief BTW. Bij een batterijhuurcontract, dient de batterij apart verzekerd te worden. Hiervoor sluit de klant een aparte batterijverzekering af. De klant kan dit desgewenst bij Renault Financial Services afsluiten. Voor de Renault ZOE bedraagt dit € 9,35 per maand.

<sup>2</sup> De afrekening van extra gereden kilometers vindt plaats bij einde contract.

## Batterijhuur, hoe werkt het?

Renault biedt u de mogelijkheid om de auto aan te schaffen en de batterij te huren. Hiermee is de aanschafprijs van de auto lager en heeft u maximale gemoedsrust:

- U betaalt alleen voor wat u nodig heeft: het tarief van de batterijhuur is afgestemd op uw persoonlijke behoeften
- U bent altijd verzekerd van een goed werkende batterij: bij minder dan 75% capaciteit wordt deze gerepareerd of vervangen (tot 10 jaar na de eerste registratiedatum; 60% van de oorspronkelijke capaciteit na 10 jaar gerekend vanaf de eerste registratiedatum)
- Zorgeloos rijden: gratis volledige Renault Route service en Renault biedt u een mobiliteitsoplossing als de auto niet meer kan rijden
- Bij verkoop kan het batterijhuurcontract eenvoudig en zonder kosten worden overgedragen aan een andere partij

# Pakketten nieuwe ZOE

PAKKETTEN	LIFE	ZEN	INTENS	EDITION ONE	NETTO €	CONSUMENTENADVIESPRIJS		
						BTW €	BPM €	INCL. BTW en BPM €
<b>Pack Comfort</b> • Elektrisch bedienbare zijruiten voor met sneltoets voor bestuurder • Elektrisch bedienbare zijruiten achter • Parkeersensoren achter met optische en sonische weergave	○	●	●	●	243,80	51,20	0,00	295,00
<b>Pack City</b> • Parkeersensoren voor en achter met optische en sonische weergave • Achteruitrijcamera	-	○	●	●	243,80	51,20	0,00	295,00
<b>Pack Winter</b> • Met leder bekleed stuurwiel • Stuurwielverwarming • Elektrisch verwarmbare voorstoelen	-	○	○	●	326,45	68,55	0,00	395,00

# Opties nieuwe ZOE

TECHNIEK EN VEILIGHEID	LIFE	ZEN	INTENS	EDITION ONE	NETTO €	CONSUMENTENADVIESPRIJS		
						BTW €	BPM €	INCL. BTW en BPM €
Alarmvoorbereiding i.c.m. supervergrendling	○	○	○	○	78,51	16,49	0,00	95,00
Easy Park Assist automatisch inparkeersysteem	-	-	○	○	243,80	51,20	0,00	295,00
<b>MULTIMEDIA</b>								
EASY LINK multimedia- en navigatiesysteem met 7" touchscreen	-	○	-	-	409,09	85,91	0,00	495,00
EASY LINK multimedia- en navigatiesysteem met 9,3" touchscreen (alleen i.c.m. Pack City)	-	○	●	-	574,38	120,62	0,00	695,00
EASY LINK multimedia- en navigatiesysteem met 9,3" touchscreen inclusief Bose® DAB+ premium audiosysteem	-	-	○	●	409,09	85,91	0,00	495,00
Draadloze oplader voor smartphone (alleen mogelijk wanneer smartphone voldoet aan Qi charge standaard)	○	●	●	●	78,51	16,49	0,00	95,00
<b>EXTERIEUR</b>								
Metaallak	○	○	○	○	409,09	85,91	0,00	495,00
Speciale metaallak met vernislaag 'Rouge Flamme'	○	○	○	○	574,38	120,62	0,00	695,00
Lichtmetalen wielen 17"	-	-	○	○	409,09	85,91	0,00	495,00
<b>INTERIEUR</b>								
Lederen bekleding 'Minoia' (alleen i.c.m. Pack Winter)	-	-	○	●	987,60	207,40	0,00	1195,00

● = standaard, ○ = optie, - = niet leverbaar



# Accessoires ZOE

	LIFE	ZEN	INTENS	EDITION ONE	NETTO €	CONSUMENTENADVIESPRIJS		
						BTW €	BPM €	INCL. BTW en BPM €
<b>OPLAADMOGELIJKHEDEN</b>								
<b>Laadkabel voor incidenteel gebruik</b>	o	o	o	o	478,51	100,49	0,00	<b>579,00</b>
<ul style="list-style-type: none"> <li>Voor incidenteel gebruik bij afwezigheid van wall-box of (publiek) laadpunt</li> <li>Voorzien van een "normale" stekker met randaarde en daarmee geschikt voor een geaard 230V stopcontact (maximaal 16 Ampère)</li> <li>Lengte 6,5 meter</li> </ul>								
Dubbele bodem in bagageruimte voor het opbergen van de laadkabel	o	o	o	o	135,12	28,38	0,00	<b>163,50</b>
<b>MULTIMEDIA</b>								
Focal Music Premium 6.1 speaker set (Live Set + Drive Set + Subwoofer)	o	o	-	-	766,12	160,88	0,00	<b>927,00</b>
Verwijderbare smartphonehouder - te bevestigen op het ventilatierooster (magnetisch)	o	o	o	o	24,75	5,20	0,00	<b>29,95</b>
<b>INTERIEUR</b>								
Premium lederen bekleding	-	o	o	o	1238,84	260,16	0,00	<b>1499,00</b>
Middenarmsteun - Zwart	o	o	o	o	123,93	26,02	0,00	<b>149,95</b>
Middenarmsteun - Grijs	o	o	o	o	123,14	25,86	0,00	<b>149,00</b>
Verlichte instaplijsten (set van 2)	o	o	o	o	123,14	25,86	0,00	<b>149,00</b>
Parkeersensoren achter	o	o	o	o	400,83	84,17	0,00	<b>485,00</b>
Vloermattenset Premium - Stof	o	o	o	o	57,81	12,14	0,00	<b>69,95</b>
Vloermattenset Rubber	o	o	o	o	66,07	13,88	0,00	<b>79,95</b>
Bagagenet om je spullen veilig zonder schuiven in de kofferruimte mee te nemen (verticaal)	o	o	o	o	68,18	14,32	0,00	<b>82,50</b>
<b>TECHNIEK EN VEILIGHEID</b>								
Alarm (alleen mogelijk indien optie alarmvoorbereiding aanwezig is)	o	o	o	o	311,57	65,43	0,00	<b>377,00</b>

● = standaard, o = optie, - = niet leverbaar

Opgegeven prijzen van de accessoires zijn inclusief montage met een gemiddeld uurtarief van € 90 per uur. Raadpleeg je Renault dealer voor de meest actuele prijzen.

# Uitrustingspecificaties nieuwe ZOE

	LIFE	ZEN	INTENS	EDITION ONE
<b>TECHNIEK EN VEILIGHEID</b>				
Antiblokkeersysteem (ABS) met elektronische remkrachtverdeling (EBV) en noodstopbekrachtiging	●	●	●	●
Elektronische Stabiliteits Controle (ESC) met tractiecontrole (ASR)	●	●	●	●
Elektrische handrem met autohold functie	●	●	●	●
Hill-start assist	●	●	●	●
Lane Departure Warning met Lane Keep Assist	-	●	●	●
Traffic Sign Recognition (op basis van informatie camera)	-	●	●	●
Adaptieve airbags voor bestuurder en passagier vóór (uitschakelbare passagiersairbag)	●	●	●	●
Zijairbags vóór	●	●	●	●
3-punts veiligheids gordels in hoogte verstelbaar met gordelspanner en spankrachtbegrenzer op de zitplaatsen vóór	●	●	●	●
3-punts veiligheids gordels met spankrachtbegrenzer op de zitplaatsen achter	●	●	●	●
Voorstoelen met geïntegreerde en gefixeerde hoofdsteunen	●	●	●	●
3 in hoogte verstelbare hoofdsteunen achter	●	●	●	●
ISOFIX-bevestigingssysteem voor kinderzitjes op passagiersstoel en op de twee buitenste zitplaatsen achter	●	●	●	●
Waarschuwing bij het niet dragen van veiligheids gordels vóór, achter, niet goed gesloten portieren en uitgeschakelde passagiersairbag	●	●	●	●
Automatische portiervergrendeling bij het wegrijden (uitschakelbaar, ontgrendelt automatisch bij een aanrijding)	●	●	●	●
Alarmvoorbereiding (in combinatie met supervergrendeling)	○	○	○	○
Cruise Control met snelheidsbegrenzer	●	●	●	●
Instrumentenpaneel met instelbaar 10" TFT kleurenscherm	●	●	●	●
Grootlichtassistent	-	●	●	●
LED PURE VISION koplampen	●	●	●	●
C- shape LED-dagrijverlichting	●	●	●	●
LED mistlampen in de voorbumper met actieve bochtenverlichting en chroomaccenten	-	●	●	●
Achterlichten met LED techniek en dynamische richtingaanwijzers	●	●	●	●
Automatische follow me home verlichting en welcome scenario	●	●	●	●
Blind Spot Warning	-	-	●	●
Bandenspanningcontrolesysteem	●	●	●	●
Bandenreparatieset	●	●	●	●
<b>Z.E. SPECIFIEKE UITRUSTING EN SERVICES</b>				
Specifiek ZOE Batterijhuur met bijkomende batterijhuur vanaf €74,- per maand voor Z.E. 50 (52 kWh) batterij	H	H	H	H
Specifiek ZOE Batterijkoop: standaard geleverd met Z.E. 50 (52 kWh) batterij	●	●	●	●
Laadaansluiting in de grille van de voorbumper onder Renault logo	●	●	●	●
50 kW DC lader met CCS Combo aansluiting voor snelladen	●	●	●	●
Caméléon™ lader: 'Intelligente' lader waarmee de auto zich aanpast aan de verschillende vermogens die beschikbaar zijn voor het opladen, variërend van 3,7 kW tot maximaal 22 kW	●	●	●	●
Type 2, mode 3 'Mennekes' kabel met maximaal toelaatbaar vermogen van 32A / 22kW en een lengte van 6,5m voor publieke laadpunten en wallbox	●	●	●	●
Regeneratief remsysteem waarbij bewegingsenergie wordt omgezet naar elektrische energie	●	●	●	●
B-mode voor maximale regeneratie van remenergie en minder gebruik van het rempedaal	●	●	●	●
Z.E. Voice: zacht hoorbare toon om voetgangers te waarschuwen bij het rijden op lage snelheid, met 3 verschillende geluiden.	●	●	●	●
ECO-modus voor het optimaliseren van de actieradius	●	●	●	●
ECO Coach, analyseert uw rijstijl en geeft advies voor het optimaliseren van uw actieradius	●	●	●	●
Michelin Energy EV™ banden met ultra lage rolweerstand	●	●	●	●
Programmeerbaar verwarmings- en koelingsysteem, te programmeren via het EASY LINK multimediastelsel	●	●	●	●
<b>MY Z.E. CONNECT (3 jaar kosteloos gebruik via de gratis MY Renault app<sup>1</sup>)</b>	●	●	●	●
In de gratis MY Renault app, kunt u in MY Z.E. Connect up to date informatie over de status van de nieuwe ZOE raadplegen				
• Actuele gegevens over de (laad)status van de batterij				
• Actuele gegevens over de actieradius				
<b>My Z.E. INTER@CTIVE (3 jaar kosteloos gebruik via de gratis MY Renault app<sup>1</sup>)</b>	●	●	●	●
In de gratis MY Renault app, kunt u in MY Z.E. Inter@ctive het opladen van de nieuwe ZOE plannen of programmeren				
• Online of via mobiele telefoon applicatie het laden van de batterij starten				
• Op afstand vooraf de auto verwarmen of koelen (terwijl deze nog geladen wordt)				
• Informatie over oplaadpunten in de buurt van uw locatie				

● = standaard, ○ = optie, - = niet leverbaar, P = onderdeel van een optie of optiepakket, S = service ook na aanschaf verkrijgbaar, H = Batterijhuurversie met bijkomende kosten voor batterijhuur, zie specificatie batterijhuurtarieven bij de versieprijzen elders in deze prijsbrochure

<sup>1</sup>Gratis te downloaden in de Google Play Store of Apple App Store

# Uitrustingspecificaties nieuwe ZOE

	LIFE	ZEN	INTENS	EDITION ONE
<b>COMFORT</b>				
Richtingaanwijzer met 'snelwegfunctie'	●	●	●	●
Elektronisch geregelde airconditioning met Eco-mode	●	●	●	●
Elektrisch verwarmbare voorstoelen	-	P	P	●
Elektrisch verwarmbaar stuurwiel	-	P	P	●
Elektrisch verstelbare en verwarmbare buitenspiegels met geïntegreerde richtingaanwijzer	●	●	-	-
Elektrisch verstelbare, verwarmbare en inklapbare buitenspiegels met geïntegreerde richtingaanwijzer	-	-	●	●
Regen- en lichtsensor	●	●	●	●
Parkeersensoren achter met optische en sonische weergave	P	●	●	-
Parkeersensoren voor en achter met sonische weergave en achteruitrijcamera	-	P	●	●
Handsfree parking automatisch parkeersysteem	-	-	○	○
Stuurkolom in hoogte en diepte verstelbaar	●	●	●	●
Renault Handsfree Card voor openen, sluiten en starten zonder sleutel	●	●	●	●
Elektrisch bedienbare zijruiten vóór	●	-	-	-
Elektrisch bedienbare zijruiten vóór, bestuurderszijde met sneltoetsbediening en anti-inklembeveiliging	P	●	●	●
Elektrisch bedienbare zijruiten achter	P	●	●	●
Automatisch dimmende binnenspiegel	-	-	●	●
Zonneklep zonder make-up spiegel voor bestuurder en passagier	●	-	-	-
Zonneklep met afschermbare en verlichte make-up spiegel voor bestuurder en passagier	-	●	●	●
12V aansluiting aan de onderzijde van het dashboard	●	●	●	●
<b>MULTIMEDIA EN NAVIGATIE</b>				
R-Plug & Radio DAB+ met 6 speakers en stuurkolombediening	●	●	●	-
Ondersteuning Apple CarPlay™ en Android Auto™	●	●	●	●
2 USB aansluitingen en 3,5 mm Jack- aansluiting	●	●	●	●
USB aansluiting aan achterzijde middenconsole voor 2 <sup>e</sup> zitrij	-	●	●	●
Bluetooth® handsfree telefoonbediening en audiostreaming (A2DP) <sup>2</sup>	●	●	●	●
EASY LINK multimediasysteem met 7" touchscreen zonder navigatie	●	●	-	-
EASY LINK multimediasysteem met 7" touchscreen met navigatie	-	○	-	-
EASY LINK multimediasysteem met 9,3" touchscreen met navigatie (alleen i.c.m. Pack City)	-	○	●	●
Bose® DAB+ premium audiosysteem met 2 tweeters, 4 speakers, Richbass™ woofer en Bose Efficient Energy versterker onder de passagiersstoel voor	-	-	○	●
TomTom® LIVE navigatie met kaart Europa	-	○	●	●
3 jaar kosteloos gebruik van Tom Tom® Traffic	-	○	●	●
3 jaar kosteloos gebruik van Map Update Service	-	○	●	●
Mogelijkheid tot zoeken POI met Google Search	-	○	●	●
Draadloze oplader voor smartphone (alleen mogelijk wanneer smartphone voldoet aan Qi charge standaard)	○	●	●	●
<b>EXTERIEUR</b>				
Grijs getinte ruiten	●	●	-	-
Pricay glass zijruiten achter en achterraut	-	-	●	●
Metaallak	○	○	○	○
Speciale metaallak met vernislaag 'Rouge Flamme'	○	○	○	○
Buitenspiegelkappen in zwart	●	-	-	-
Buitenspiegelkappen in carrosseriekleur	-	●	●	●
Portierhandgrepen vóór in carrosseriekleur	●	●	●	●
Portierhandgrepen achter in zwart, geïntegreerd in C-Stijl	●	●	●	●
Grille onderzijde voorbumper in zwart	●	●	-	-
Hot stamp grille met chromaccenten aan onderzijde voorbumper	-	-	●	●
Dakspoiler achterzijde in carrosseriekleur	●	●	●	●
Stalen wielen 15" met wielop 'Eole'	●	-	-	-
Lichtmetalen wielen 16" 'Elective'	-	●	-	-
Lichtmetalen wielen 16" 'Elective Noir Diamantée'	-	-	●	●
Lichtmetalen wielen 17" 'Elington Noir Diamantée'	-	-	○	○

● = standaard, ○ = optie, - = niet leverbaar, P = onderdeel van een optie of optiepakket, S = service ook na aanschaf verkrijgbaar, H = Batterijhuurversie met bijkomende kosten voor batterijhuur, zie specificatie batterijhuurtarieven bij de versieprijs elders in deze prijsbrochure

<sup>1</sup> Gratis te downloaden in de Google Play Store of Apple App Store.

<sup>2</sup> De werking van de bluetoothondersteuning kan verschillen, afhankelijk van het type en merk telefoon die u gebruikt

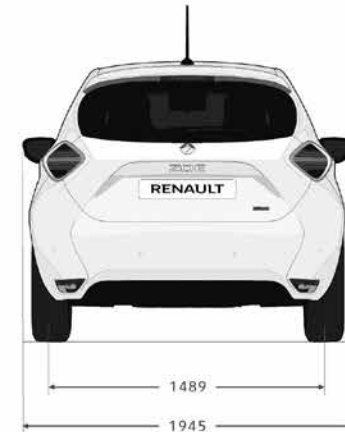
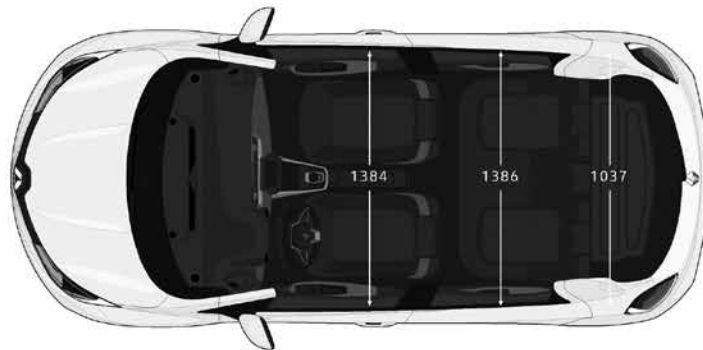
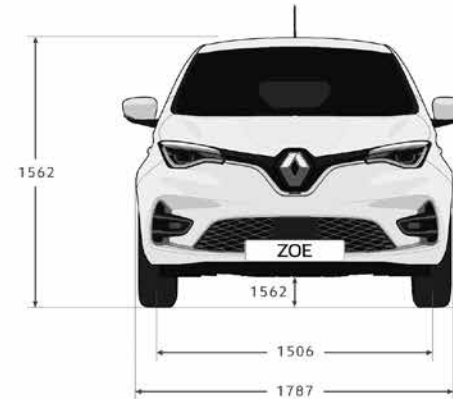
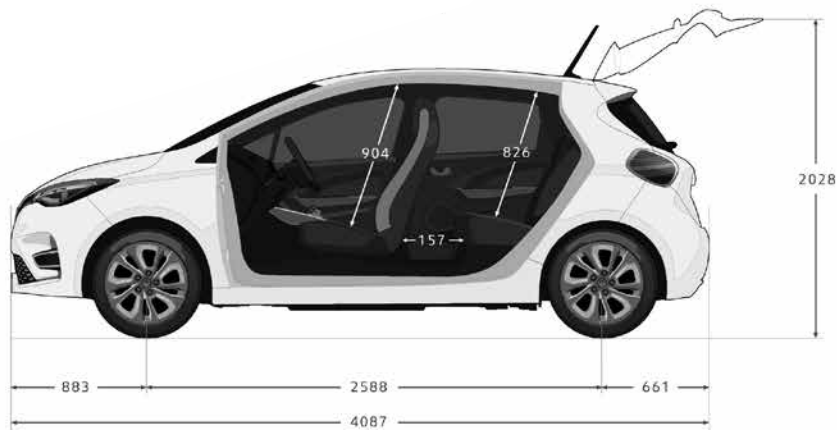
# Uitrustingspecificaties nieuwe ZOE

	LIFE	ZEN	INTENS	EDITION ONE
<b>INTERIEUR</b>				
Stuurwiel met bediening cruise control en snelheidsbegrenzer	●	-	-	-
Stuurwiel met TEP leder bekleed en bediening cruise control en snelheidsbegrenzer	-	●	●	-
Stuurwiel met rundleder bekleed en bediening cruise control en snelheidsbegrenzer	-	P	P	-
Stuurwiel met nappaleder bekleed en bediening cruise control en snelheidsbegrenzer	-	-	-	●
Bekleding stof 'Fortunate Noir'	●	-	-	-
Bekleding stof 'Wealthy' in grijs van 100% gerecycled materiaal met specifiek reliëf op zitvlak en rugleuning	-	●	-	-
Bekleding 'Intens Spirit' met stof van 100% gerecycled materiaal met specifiek reliëf op zitvlak en rugleuning in grijs, gecombineerd met kunstleder/TEP in antraciet	-	-	●	-
Zwart lederen bekleding 'Minoia' (alleen i.c.m. Pack Winter)	-	-	○	●
Zwevende middenconsole voor E-schifter met Z.E. Identity	●	●	●	●
Bovenzijde dashboard in zwart	●	●	●	●
Voorzijde dashboard en bekleding rondom middenconsole in stof 'Fortunate Noir'	●	-	-	-
Voorzijde dashboard en bekleding rondom middenconsole 'Welthy' in antraciet, gemaakt van 100% gerecycled materiaal	-	●	●	-
Voorzijde dashboard en bekleding rondom middenconsole in kunstleder/TEP zwart	-	-	-	●
Sierstrip voorzijde dashboard in mat zwart	●	-	-	-
Sierstrip voorzijde dashboard in mat grijs	-	●	-	-
Sierlijst voorzijde dashboard in grijs satinée	-	-	●	●
Portiergrepen voorportieren in zwart, amsteunen voorportieren in zwart	●	-	-	-
Portiergrepen voorportieren in chroom, amsteunen met bekleding 'Welthy' in antraciet, gemaakt van 100% gerecycled materiaal	-	●	●	-
Portiergrepen voorportieren in chroom, amsteunen met bekleding in kunstleder/TEP zwart met sierstiksels	-	-	-	●
Afsluitbaar dashboardkastje (7ltr) met verlichting	●	●	●	●
2 bekerhouders tussen de voorstoelen	●	●	●	●
Open opbergvak in dashboard voor passagier	●	●	●	●
Opbergvak in de portieren vóór (ruimte voor 1,5l fles)	●	●	●	●
Opbergvak in de portieren achter	●	●	●	●
Neerklapbare achterbank (1/1)	●	-	-	-
In ongelijke delen neerklapbare achterbank (1/3 - 2/3)	-	●	●	●

<sup>1</sup> De werking van de bluetoothondersteuning kan verschillen, afhankelijk van het type en merk telefoon die u gebruikt

● = standaard, ○ = optie, - = niet leverbaar, P = onderdeel van een optie of optiepakket, S = service ook na aanschaf verkrijgbaar, H = Batterijhuurversie met bijkomende kosten voor batterijhuur, zie specificatie batterijhuurtarieven bij de versieprijs elders in deze prijsbrochure

# Afmetingen nieuwe ZOE



## VOLUME BAGAGERUIMTE (in dm<sup>3</sup> volgens ISO-norm 3832)

Volume bagageruimte (l)	338
Volume bagageruimte met achterbank neergeklapt (l)	1225

## AFMETINGEN (mm)

<b>A</b> Wielbasis	2588
<b>B</b> Totale lengte	4087
<b>C</b> Overhang voor	838
<b>D</b> Overhang achter	661
<b>E</b> Spoorbreedte voor	1506
<b>F</b> Spoorbreedte achter	1489
<b>G/G1</b> Totale breedte zonder zijspiegels	1787
<b>G/G1</b> Totale breedte met zijspiegels	1945
<b>H</b> Totale hoogte	1562
<b>H1</b> Hoogte met geopende achterklep	2028
<b>J</b> Laadhoogte	724
<b>K</b> Grondspeling	120
<b>L</b> Lengte binnenruimte	1678

<b>M</b> Breedte interieur op ellebooghoogte voor	1384
<b>M1</b> Breedte interieur op ellebooghoogte achter	1386
<b>N</b> Breedte interieur op schouderhoogte voor	1363
<b>N1</b> Breedte interieur op schouderhoogte achter	1320
<b>P</b> Lengte tussen zitvlak en plafond voor (14°)	904
<b>Q</b> Lengte tussen zitvlak en plafond achter (14°)	826
<b>Y</b> Breedte toegang tot bagageruimte maximaal	941
<b>Y1</b> Breedte toegang tot bagageruimte onderaan	899
<b>Y2</b> Maximale breedte bagageruimte	1037
<b>Z</b> Hoogte opening bagageruimte	685
<b>Z1</b> Lengte bagageruimte tot aan de voorstoelen	1426
<b>Z2</b> Hoogte bagageruimte tot aan de hoedenplank	622
<b>Z3</b> Lengte bagageruimte tot aan de achterbank	580



# Technische gegevens nieuwe ZOE

	R110	R135
<b>ZITPLAATSEN</b>		
Aantal zitplaatsen		5
<b>ACTIERADIUS EN VERBRUIK</b>		
Actieradius (WLTP) <sup>1,2</sup>	395	385
Gemiddeld energieverbruik Wh/km	174	177
CO <sub>2</sub> emissie g/km		0
<b>BATTERIJ</b>		
Type		Lithium-ion
Gewicht (kg)		326
Capaciteit		52 kWh
Vermogen DC lader (kW/h) max		50 kW
Vermogen lader AC (kW/h) min-max		2,3 - 22 kW
<b>OPLAADTIJDEN<sup>3</sup></b>		
Oplaadtijd (uren) 50 kW snelladen 0-80% uur		01:10
Oplaadtijd (uren) 22 kW (3 fasen 32A) 0-100% uur		03:00
Oplaadtijd (uren) 11 kW (3 fasen 16A) 0-100% uur		06:00
Oplaadtijd (uren) 7,4 kW (1 fase 32A) 0-100%		09:25
Oplaadtijd (uren) 3,7 kW (1 fase 16A) 0-100%		16:10
Oplaadtijd (uren) 2,3 kW (1 fase 10A) 0-100%		34:30
<b>MOTOR</b>		
Type		Elektrisch (Synchroonmotor)
Maximaal vermogen kW (pk)	80 (108)	100 (136)
Maximaal koppel (Nm)	220	245
<b>VERSNELLINGSBAK</b>		
Type		Automaat met continue overbrenging
<b>REMSYSTEEM</b>		
ABS met noodstopbevestiging		Standaard
Vóór: geventileerde schijven - Ø (mm)		280
Achter: geventileerde schijven - Ø (mm)		260
<b>WIELOPHANGING</b>		
Voortrein		McPherson
Achtereinde		Flexibele as met voorgeprogrammeerde geometrie
<b>STUURINRICHTING</b>		
Stuurbevestiging		Elektronisch variabel
Draaicirkel tussen stoepanden (m)		10,56
<b>BANDEN<sup>4</sup></b>		
Standaard bandenmaat Life	185 / 65 R15	-
Standaard bandenmaat Zen, Intens, Edition One	-	195 / 55 R16
Bandenmaat optie lichtmetalen wielen 17" Intens en Edition One (voor/ achter)	-	215 / 45 R17 / 205 / 45 R17
<b>INHOUD</b>		
Volume bagageruimte minimaal/maximaal (l) volgens ISO norm		338 / 1225
<b>PRESTATIES</b>		
Topsnelheid op het circuit (km/h)	135	140
0-100 km/h (s)	11,4	9,5

<sup>1</sup> Het WLTP (Worldwide harmonized Light vehicles Test Procedure) is een nieuw Europees testprotocol dat beter aansluit bij de daadwerkelijke verbruikswaarden van het voertuig. De actieradius is afhankelijk van diverse factoren zoals de plaats van gebruik, rijstijl, weersomstandigheden en de belading van de auto.

<sup>2</sup> De weergegeven waarde is overeenkomstig de versie met de optimale waarden

<sup>3</sup> De oplaadtijden en bijgeladen actieradius zijn afhankelijk van temperatuur, vermogen van het laadpunt, rijstijl en laadstatus van de batterij

<sup>4</sup> De bandenmaat kan van invloed zijn op de actieradius van het voertuig

# Technische gegevens nieuwe ZOE

---

	R110	R135
<b>GEWICHT (KG)</b>		
Massa rijklaar	1575	1575
Massa ledig	1475	1475
Max. toelaatbaar gewicht	1954	1988
Max. toelaatbaar aanhangergewicht (geremd)		niet toegestaan
Max. toelaatbaar aanhangergewicht (ongeremd)		niet toegestaan



RENAULT

# Algemeen

## BPM PERSONENAUTO'S

Het BPM-bedrag wordt berekend op basis van de CO<sub>2</sub>-uitstoot van het voertuig:

2020		
	BENZINE & DIESEL	€ PER GRAM
Vrijgesteld	0	0
1° schijf	1-67 g/km	2
2° schijf	68-90 g/km	59
3° schijf	91-132 g/km	129
4° schijf	133-149 g/km	212
5° schijf	>150 g/km	424

Tevens is voor personenauto's met een dieselmotor een extra dieseltoeslag verschuldigd van € 89,85 per gram vanaf 59 gram uitstoot.

Naast het BPM-bedrag op basis van de CO<sub>2</sub>-uitstoot moet voor elke personenauto met een CO<sub>2</sub>-uitstoot > 0 gram een vast BPM-bedrag van € 366 worden betaald.

Voor elektrische personenauto's geldt een volledige vrijstelling van BPM. Dit houdt in dat bij aanschaf van een elektrische personenauto de bovengenoemde belastingen niet van toepassing zijn.

## FISCALE WAARDE

Voor alle modellen uit het Renault Z.E. gamma kan gekozen worden voor een batterijhuur of batterijkoop. Dankzij de batterijhuur is de eigenaar altijd verzekerd van een goed functionerende (tot 75% capaciteit) batterij zonder risico's. Dit geeft niet alleen zekerheid bij het gebruik van het voertuig, maar ook bij bijvoorbeeld verkoop. Het is door de Belastingdienst verplicht om in de total fiscale waarde ook een waarde op te nemen voor de batterij. Deze waarde is bepaald op basis van de batterijhuur bij een overeengekomen termijn en kilometrage. Over deze fiscale waarde zal ook de bijtelling vastgesteld worden. De aanschafprijs zal conform de consumentenprijzen zijn zoals vermeld in deze prijslijst. Op het kenteken zal de totale fiscale waarde zichtbaar zijn. De fiscale waarde van de batterij bedraagt voor de ZOE:

Model	Fiscale waarde batterij
Zoe	€ 8.200,00

## GARANTIE\*

Renault geeft op haar nieuwe ZOE personenauto's, vanaf de datum van aflevering, standaard 2 jaar fabrieksgarantie zonder kilometerbeperking. Indien de tractiebatterij is aangekocht geldt voor de batterij een garantietermijn van 8 jaar met een maximum van 160.000 km. Indien de tractiebatterij wordt gehuurd wordt deze gegarandeerd volgens de batterijhuur overeenkomst. Renault geeft op al haar personenauto's 12 jaar plaatwerkgarantie en 3 jaar lakgarantie. De Renault dealer geeft 12 maanden garantie op alle reparaties die hij uitgevoerd en gefactureerd heeft.

**Renault Route Service**<sup>1</sup>. Renault Route Service is 24 uur per dag, 7 dagen per week vanuit vrijwel geheel Europa bereikbaar om u te helpen als uw auto strandt met pech. De Renault-dealer zorgt voor vlotte reparatie en Renault Route Service zorgt bij pech voor onderdak of vervangend vervoer. Als extra service heeft u in Nederland gedurende de fabrieksgarantie ook recht op hulp bij pech door eigen schuld.

**Renault GarantiePlus verzekering**<sup>2</sup>. Kiest u voor extra rust en zekerheid, dan kiest u voor de Renault GarantiePlus verzekering. Met de Renault GarantiePlus verzekering verlengt u uw standaard garantie van 24 of 36 maanden met een aanvullende garantieperiode tot 6 jaar met een maximale kilometerstand van 200.000 km. U kunt gedurende de looptijd van uw GarantiePlus verzekering tevens kosteloos gebruik van Renault Route Service die bij pech voor onderdak zorgt of vervangend vervoer. En met de GarantiePlus Pas, die u bij deze verzekering ontvangt, kunt u vrijwel overal in Europa bij elke Renault-dealer terecht.

MODEL	RENAULT GARANTIE PLUS VERZEKERING		
	36 mnd /	48 mnd /	60 mnd /
	40.000 km	60.000 km	80.000 km
Zoe	€ 259	€ 449	€ 719

**My Renault**<sup>3</sup>. Word lid van My Renault en krijg toegang tot het online My Renault portal. Dit portal is afgestemd op uw leven. Zo staan onderhoudsbeurten en belangrijke controles overzichtelijk op de persoonlijke tijdslijn. Het portal is praktisch en zit vol met tips en interessante artikelen over de wereld

van uw Renault. Daarnaast kunt u zolang u My Renault lid bent profiteren van vele aanbiedingen en kunt u gratis gebruik maken van Renault Route Service in Nederland.

\* Voor nadere informatie verwijzen wij u graag naar uw Renault-dealer

<sup>1</sup>Vraag uw dealer naar de voorwaarden van Renault Route Service of kijk op [renault.nl](http://renault.nl)

<sup>2</sup>De voorwaarden van de garantieregelingen vindt u op [renault.nl](http://renault.nl)

<sup>3</sup>Vraag uw dealer naar de voorwaarden van My Renault of kijk op [myrenault.nl](http://myrenault.nl)

## FINANCIERING - RENAULT FINANCIAL SERVICES

**Renault Financial Services.** Renault Financial Services is de huisleverancier van Renault op het gebied van leasing en financiering. Bij de Renault dealer kunt u terecht voor deskundig advies en het beheer van uw wagenpark, maar ook om uw auto te financieren. Voor zowel nieuwe auto's als voor occasions heeft Renault Financial Services altijd een passende oplossing voor u.

## LEASING - RENAULT BUSINESS FINANCE

**Financial Lease** is een object gebonden financiering. Dat wil zeggen dat de aangeschafte auto als onderpand dient. Bij Financial Lease staat de auto op uw balans en bent u dus economisch eigenaar van de auto gedurende de looptijd van het lease contract. Deze financieringsvorm kent een vaste looptijd die volledig is af te stemmen op de gebruiksduur van de auto. De auto kan voor het volledige bedrag, exclusief BTW, gefinancierd worden met eventueel gebruikmaking van een slottermijn. De maandelijkse leasetermijn bestaat uit rente en aflossing. Door aan het einde van het contract de slottermijn te voldoen, wordt u tevens de juridische eigenaar van de auto.

**Full Operational Lease** is de meest complete vorm van leasen. U laat alle financiële, beheersmatige en administratieve taken over aan Renault Business Finance. Verzekering, onderhoud en vervangend vervoer zijn inbegrepen. Bovendien kunt u een contract uitbreiden met het gebruik van een brandstofpas. Full Operational Lease is een "off balance" financieringsnorm waarbij Renault Business Finance al uw zorgen uit handen neemt.





# Driving Eco<sup>2</sup>

Duurzame mobiliteit voor iedereen – dat is de droom waar wij bij Renault onvermoeibaar aan werken. Niet alleen het complete gamma van 100% elektrische modellen draagt hieraan bij, maar ook onze modellen met brandstofmotoren sparen het milieu – én uw portemonnee. **Renault eco<sup>2</sup>** staat voor de betrokkenheid van Renault bij het milieu en richt zich op de totale levenscyclus van de auto. Het overgrote deel van de Renault modellen heeft het **eco<sup>2</sup>**-label, deze auto's voldoen aan de volgende 3 criteria:



**PRODUCTIE** – productie in een ISO 14001 gecertificeerde fabriek die het milieu zo min mogelijk belast



**CO<sub>2</sub>-UITSTOOT** – een CO<sub>2</sub>-uitstoot van minder dan 120 g/km (of een voor biobrandstoffen geschikte motor)



**RECYCLING** – gebruik van meer dan 7% gerecyclede kunststoffen en voor minimaal 95% recyclebaar

Renault kan deze droom niet alleen verwezenlijken en heeft uw hulp hierbij nodig. **Driving eco<sup>2</sup>** is ontwikkeld om u als bestuurder te helpen, door middel van tips en hulpmiddelen in de auto, het verbruik en de uitstoot te optimaliseren. Volg onderstaande tips en reduceer uw brandstofverbruik en uitstoot.



**ANTICIPEREN** – Anticipeer zoveel mogelijk in het verkeer, neem uw voet eerder van het gaspedaal en maak zo veel mogelijk gebruik van de remmende kracht van de motor in plaats van het rempedaal. Laat vroegtijdig het gaspedaal los bij drukte, kruispunten en/of verkeerslichten.



**SCHAKELLEN** – Maak bij voorkeur gebruik van de schakelindicator die het ideale schakelmoment weergeeft. Rol uit in de versnelling, schakel pas terug wanneer de schakelindicator dit aangeeft. Gebruik de hoogst mogelijk versnelling bij constante snelheid of langzaam accelereren. Opschakelen van de 2<sup>e</sup> naar de 4<sup>e</sup>, of van de 3<sup>e</sup> naar de 5<sup>e</sup> versnelling kan in sommige gevallen brandstof besparen.



**ACCELERATIE** – Probeer niet te fel te accelereren, u verliest hiermee weinig tijd, maar bespaart veel brandstof. Accelereer vlot, maar geleidelijk, om zo snel mogelijk in een hogere versnelling te rijden. Rijd verder met een zo constant mogelijke snelheid en voorkom onnodig accelereren en remmen.



**MOTORGEBRUIK** – Maak zoveel mogelijk gebruik van het eventuele stop-/startstelsel. Zet de motor af wanneer langer dan 30 seconden niet gereden wordt. Laat de motor zo min mogelijk stationair draaien, ook niet om warm te draaien in de winter. Het is goedkoper en milieuvriendelijker om deze rustig warm te rijden.



**AUTO** – Gebruik de eventuele ECO-mode van de auto om verbruik en uitstoot te optimaliseren. Gebruik de airconditioning alleen wanneer dat echt nodig is, stel het verschil met de temperatuur buiten de auto op maximaal 5 graden verschil. Controleer de bandenspanning elke 3 maanden en houdt deze bij voorkeur op het snelweg- / beladen peil. Rijd niet met overbodige bagage en verwijder imperial of dakbox wanneer deze niet gebruikt worden om luchtweerstand te verkleinen.

## Renault Z.E.

Een compleet gamma van elektrisch aangedreven voertuigen



De toekomst begint nu...

### Klantenservice

Indien u vragen en/of opmerkingen heeft over onze producten en/of dealerorganisatie kunt u contact opnemen met Renault Klantenservice. U kunt ons telefonisch bereiken op het gratis nummer **0800-0303**, via onze website **www.renault.nl**, of per post via het volgende adres: **Renault Klantenservice Postbus 75784 1118 ZX SCHIPHOL**

Vervolg uw Renault ZOE-ervaring  
op [www.renault.nl](http://www.renault.nl)



Alles is in het werk gesteld om juiste en actuele informatie in deze uitgave ten tijde van zijn verschijning (januari 2020) te vermelden. Deze brochure werd samengesteld op basis van voorseries of prototypes. In het kader van zijn streven naar constante verbetering van zijn producten behoudt RENAULT zich het recht voor om op ieder moment wijzigingen in de specificaties en aan de beschreven en afgebeelde auto's door te voeren. Eventuele wijzigingen zullen zo snel mogelijk aan de RENAULT dealers worden doorgegeven. Per land kunnen de op de markt gebrachte versies verschillen en het kan voorkomen dat sommige uitrustingen niet leverbaar zijn (standaard, optioneel of als accessoire). Raadpleeg daarom uw plaatselijke RENAULT dealer voor de meest recente informatie. Vanwege technische beperkingen bij het drukproces kunnen de in deze brochure afgebeelde kleuren verschillen van de echte kleur van de lakken en van de materialen in het interieur. Alle rechten voorbehouden. RENAULT is op geen enkele wijze aansprakelijk voor mogelijke gevolgen van onjuistheden of onvolkomenheden van de inhoud van deze brochure. Gehele of gedeeltelijke reproductie van deze publicatie in welke vorm of met welk middel dan ook is verboden zonder voorafgaande schriftelijke toestemming van RENAULT.

ALLE PRIJZEN GELDEN BIJ AFLEVERING NA JANUARI 2020. HIERMEE VERVALT DE PRIJSLIJST VAN 1 SEPTEMBER 2019. 77 11 650 440  
Boeingavenue 275-1119 PO Schiphol-Rijk/Postbus 75784-1118 ZX Schiphol/Tel. 0800-0303/Handelsregister Amsterdam 33102829