

# NIEUWE DACIA DUSTER

PRIJSLIJST MAART 2024



## Belangrijkste standaarduitrusting Nieuwe Duster

### ESSENTIAL

#### TECHNIEK EN VEILIGHEID

- Anti-locksysteem (ABS) met elektronische remkrachtverdeling (EBV)
- Noodstopbremslichting (AEBS) (incl. detectie van voertuigen/fietsers/voetgangers)
- Lane keeping assist
- Verkeersbordherkenning
- QR sticker voor hulpverleners in geval van nood (snelle toegang tot tech. data)
- Hill Start Assist
- Vermoeidheidsdetectie via het stuurwiel
- Frontairbags bestuurder en passagier (passagier airbag uitschakelbaar)
- Gordijnairbags vóór
- ISOFIX-bevestigingssysteem voor kinderzitjes op de buitenste zitplaatsen achter
- LED dagrijverlichting en dimlicht
- Waarschuwingssignaal "gordel niet om"
- Boordcomputer 3,5" TFT scherm op tellercluster
- Schakelindicator
- Start/stop functie uitschakelbaar (niet op HYBRID 140)
- E-Call

- ECO-modus<sup>1</sup>
- Cruise Control en snelheidsbeperker
- Parkeersensoren achter
- Bandenspanningcontrolesysteem
- Bandenreparatiekit
- My Safety knop - personalisatie ADAS

#### COMFORT

- Handbediende airconditioning
- Centrale portiervergrendeling met afstandsbediening
- Buitenspiegels verwarmbaar en elektrisch verstelbaar van binnenuit
- Elektrisch bedienbare zijruiten vóór met sneltoets voor bestuurder en passagier
- Stuurwiel in hoogte en diepte verstelbaar
- Bestuurdersstoel in hoogte verstelbaar
- Lichtsensor
- Zonwerend glas rondom

#### MULTIMEDIA

- Nieuwe Dacia Media Control
- Radio DAB+, Bluetooth®<sup>2</sup> stuurwielbediening, 4 speakers
- Telefoonhouder voor gebruik smartphone als multimediascherm
- 1x 12V en 1x USB aansluiting

#### EXTERIEUR

- Portierhandgrepen in zwart
- Buitenspiegelkappen in zwart
- Richtingaanwijzer geïntegreerd in buitenspiegels
- Dakrails in lengterichting zwart
- Skidplates in zwart
- Wielkastbeschermers en andere beschermende onderdelen gemaakt van Stankle®
- 16" stalen wielen "BANGKA"

#### INTERIEUR

- Bekleding 'ESSENTIAL'
- Dashboard in donker antraciet
- Achterbankleuning neerklapbaar in 2 delen (1/3-2/3)
- Stuurwiel bekleed met kunstleder

**DUSTER ESSENTIAL VANAF € 25.590**

### EXPRESSION (extra t.o.v. ESSENTIAL)

#### TECHNIEK EN VEILIGHEID

- Hill Descent Control (alleen bij 4x4)
- Achteruitrijcamera
- 7" Digitaal tellercluster

#### COMFORT

- Elektrisch bedienbare zijruiten achter met sneltoets
- Licht- en repensensor met automatische ruitenwissers

#### MULTIMEDIA

- **Nieuwe Media Display**
- 10,1" Touchscreen, Radio DAB+, Bluetooth®<sup>2</sup> stuurwielbediening, 4 speakers
- Smartphone replicatie draadloos of via USB
- Ondersteund door Android Auto- en Apple CarPlay
- 1x 12V en 2x USB aansluiting

#### EXTERIEUR

- Portierhandgrepen in carrosseriekleur
- Buitenspiegelkappen in Gris Megalith
- Skidplates in Gris Megalith
- 17" lichtmetalen wielen diamantée "TERGAN"

#### INTERIEUR

- Bekleding 'EXPRESSION'
- Decoratieve accenten in Gris Acier
- Middelhoge middenconsole met opbergvak

**DUSTER EXPRESSION VANAF € 27.390**

<sup>1</sup> Bij activering van de ECO- modus worden de prestaties van de auto geoptimaliseerd, de auto reageert minder snel op het pedaal, er is minder koebel en vermogen beschikbaar en worden de snelfuncties van airco- en verwarmingssysteem beperkt om het brandstofverbruik te reduceren.

<sup>2</sup> De werking van de bluetoothondersteuning kan verschillen afhankelijk van het type en merk telefoon

### EXTREME (extra t.o.v. EXPRESSION)

#### TECHNIEK EN VEILIGHEID

- Hill Descent Control (alle motorisaties)
- Automatische grootlichtassistent
- Mistlampen
- 1x 12V aansluiting bij kofferbak

#### COMFORT

- Elektronisch geregelde airconditioning
- Bestuurdersstoel met lendesteun (alleen bij Extreme)
- Passagiersstoel in hoogte verstelbaar (alleen bij Extreme)
- Buitenspiegels automatisch inklapbaar
- Dacia Handsfree card voor openen, sluiten en starten zonder sleutel
- YouClip accessoire 3 in 1

#### EXTERIEUR

- Buitenspiegelkappen koperkleurig
- Modulaire dakdragers
- Privacy glass
- 17" lichtmetalen wielen semi diamantée "TERGAN"

#### INTERIEUR

- Bekleding 'EXTREME' (soort, geen textiel maar die makkelijk te wassen)
- Luchtroosters in koperkleur
- Overige decoratieve accenten in koperkleur
- Rubberen vloermatten met topografisch motief

**DUSTER EXTREME VANAF € 28.890**

### JOURNEY (extra t.o.v. EXPRESSION)

#### TECHNIEK EN VEILIGHEID

- Elektrische handrem
- Automatische grootlichtassistent
- Mistlampen

#### COMFORT

- Elektronisch geregelde airconditioning
- Buitenspiegels automatisch inklapbaar
- Dacia Handsfree card voor openen, sluiten en starten zonder sleutel
- Verstelbare kofferbakbodern

#### MULTIMEDIA

- Nieuwe Media Nav Live
- 10,1" Touchscreen, Radio DAB+, Bluetooth®<sup>2</sup> stuurwielbediening, 6 speakers met Arkamis 3D Sound System
- Connected Navigatie (kaart West-Europa3), Smartphone replicatie draadloos of via USB
- Ondersteund door Android Auto- en Apple CarPlay
- 1x 12V en 2x USB aansluiting en draadloze smartphone-lader
- 1x 12V aansluiting bij kofferbak
- Draadloze smartphone-lader

#### EXTERIEUR

- Buitenspiegelkappen in Gris Megalith
- Vaste dakdragers
- Privacy glass
- 16" lichtmetalen wielen diamantée "TAGASAN"

#### INTERIEUR

- Bekleding 'JOURNEY'

**DUSTER JOURNEY VANAF € 29.390**

<sup>1</sup> Bij activering van de ECO- modus worden de prestaties van de auto geoptimaliseerd, de auto reageert minder snel op het pedaal, er is minder koppel en vermogen beschikbaar en worden de snelfuncties van airco- en verwarmingssysteem beperkt om het brandstofverbruik te reduceren.

<sup>2</sup> De werking van de bluetoothondersteuning kan verschillen afhankelijk van het type en merk telefoon

## Versieprijsen Nieuwe Duster

MOTOR	UITVOERING	kW / pk	ENERGIELABEL <sup>1</sup>	CO <sub>2</sub> <sup>2</sup>	NETTO CATALOGUSPRIJS €	BTW €	BPM €	FISCALE WAARDE €	CONSUMENTEN-ADVIESPRIJS € <sup>3</sup>	BIJTELLING VANAF € <sup>4</sup>
TCe 100 ECO-G	Essential	75 / 100	B	126	15.204,13	3.192,87	6.098	24.495	25.590	165,84
	Expression	75 / 100	B	126	16.691,74	3.505,26	6.098	26.295	27.390	178,03
	Extreme	75 / 100	B	127	17.793,39	3.736,61	6.265	27.795	28.890	188,19
	Journey	75 / 100	B	127	18.206,61	3.823,39	6.265	28.295	29.390	191,57
TCe 130 mild hybrid	Expression	96 / 130	B	123	18.345,45	3.852,55	5.597	27.795	28.890	188,19
	Extreme	96 / 130	B	124	19.447,11	4.083,89	5.764	29.295	30.390	198,34
	Journey	96 / 130	B	124	19.860,33	4.170,67	5.764	29.795	30.890	201,73
TCe 130 mild hybrid 4x4	Expression	96 / 130	C	135	20.408,26	4.285,74	7.601	32.295	33.390	218,65
	Extreme	96 / 130	C	135	21.647,93	4.546,07	7.601	33.795	34.890	228,81
HYBRID 140	Expression	103 / 140	A	113	21.750,41	4.567,59	3.927	30.245	31.340	204,77
	Extreme	103 / 140	A	114	22.852,07	4.798,93	4.094	31.745	32.840	214,93
	Journey	103 / 140	A	114	23.265,29	4.885,71	4.094	32.245	33.340	218,31

### BPM BEDRAG IN COMBINATIE MET CO<sub>2</sub>-UITSTOOT

De hier getoonde consumentenadviesprijs is een vanafprijs voor de standaarduitvoering van de versie exclusief eventuele pakketten en/of opties. Het toevoegen van pakketten en/of opties kan van invloed zijn op de CO<sub>2</sub>-uitstoot en het daaraan gekoppelde BPM bedrag. Een hogere CO<sub>2</sub>-uitstoot en BPM bedrag is van invloed op de hier getoonde fiscale waarde, de consumentenadviesprijs en de bijtelling. Voor de actuele consumentenadviesprijs en BPM bedrag van de door u gewenste configuratie van de auto inclusief pakketten en/of opties verwijzen wij u naar de configurator op [Dacia.nl](http://Dacia.nl) en/of uw Dacia dealer.

<sup>1</sup> Het energielabel is berekend op basis van de CO<sub>2</sub>-uitstoot gebaseerd op de WLTP-testmethode.

<sup>2</sup> Gemiddelde CO<sub>2</sub>-uitstoot g/km (gemeten volgens EG-richtlijn 715/2007). De vermelde waarden voor CO<sub>2</sub>-uitstoot zijn gebaseerd op de WLTP - testmethode voor de standaarduitvoering van de versie zonder pakketten en/of opties.

<sup>3</sup> Consumentenadviesprijs is prijs inclusief kosten rijklaar maken (uitgebreide routeservice gedurende de garantieperiode, lifehammer, transportkosten, €10 brandstof, nulbeurt, deconserveren, poetsen, kentekenplaten, kentekenhouder, handlings- en administratiekosten, uitleg veiligheidssystemen, t.w.v. € 1.017,70, incl. 21% btw en waarvan €31 extra verwijderingsbijdrage voor de Hybride motorisatie), registratiekosten (t.w.v. € 5480, deels btw-vrij) en recyclingbijdrage (t.w.v. € 22,50 incl. 21% btw).

<sup>4</sup> Netto bijtelling per maand gebaseerd op de fiscale waarde van het voertuig exclusief opties en op een belastingschijf van 36,93%.

## Pakketten & Opties Nieuwe Duster

PAKKETTEN	ESSENTIAL	EXPRESSION	EXTREME	JOURNEY	CONSUMENTENADVIESPRIJS		
					NETTO €	BTW €	INCL BTW € EXCL BPM
<b>Pack Parking</b> Blind spot warning Parkeersensoren voor, achter en aan de zijdes Multiview camera	-	-	○	○	413,22	86,78	500,00
<b>Pack Verwarming</b> Verwarmbare voorstoelen Verwarmbaar stuurwiel Bestuurdersstoel met lendesteun en passagierstoel in hoogteverstelbaar	-	○	-	○	413,22	86,78	500,00
<b>Pack Verwarming Extreme</b> Verwarmbare voorstoelen Verwarmbaar stuurwiel	-	-	○	-	371,90	78,10	400,00

OPTIES	ESSENTIAL	EXPRESSION	EXTREME	JOURNEY	CONSUMENTENADVIESPRIJS		
					NETTO €	BTW €	INCL BTW € EXCL BPM
<b>VEILIGHEID</b>							
Reservewiel (max 80 km/h) alleen mogelijk i.c.m. TCe 130 mild hybrid 4x4	-	○	○	-	165,29	34,71	200,00
Reservewiel (max 80 km/h) alleen mogelijk i.c.m. TCe 130 mild hybrid 2x4	-	○	○	○	165,29	34,71	200,00
<b>Exterieur</b>							
Diverse lakkleuren	○	○	○	○	578,51	121,49	700,00
18" Lichtmetalen wielen semi-diamantée "TAGASAN"	-	-	○	-	413,22	86,78	500,00
<b>MULTIMEDIA</b>							
<b>Media NAV Live</b> Media NAV Live	-	○	-	●	330,58	69,42	400,00
<b>Techno Pack + NAV Live "Extreme" (niet i.c.m. TCe 130 mild hybrid 4x4)</b> Elektrische handrem Draadloze smartphonelader Media NAV Live en extra bescherming remschijven	-	-	○	●	495,87	104,13	600,00
● = standaard, ○ = optie, - = niet leverbaar							

### BPM BEDRAG IN COMBINATIE MET CO2-UITSTOOT

De hier getoonde consumentenadviesprijs is de adviesprijs van de optie of het pakket exclusief een eventueel effect op de CO2 uitstoot. Het toevoegen van pakketten en/of opties kan van invloed zijn op de totale CO2-uitstoot en het daaraan gekoppelde BPM bedrag van de door u gewenste configuratie. Een hogere CO2-uitstoot en BPM bedrag is van invloed op de fiscale waarde, de consumentenadviesprijs en de bijtelling. Voor de actuele consumentenadviesprijs en het BPM bedrag van de door u gewenste configuratie van de auto inclusief pakketten en/of opties verwijzen wij u naar de configurator op [Dacia.nl](http://Dacia.nl) en/of uw Dacia dealer.

<sup>1</sup> De werking van de bluetoothondersteuning kan verschillen, afhankelijk van het type en merk telefoon

<sup>2</sup> Kaart West-Europa dekt de volgende landen: Nederland, België, Luxemburg, Duitsland, Zwitserland, Oostenrijk, Frankrijk, Spanje, Portugal, Italië, Griekenland, het Verenigd Koninkrijk, Ierland, Cyprus, Malta, Zweden, Denemarken, Noorwegen, IJsland en Finland

## Uitrusting en Opties Nieuwe Duster

	ESSENTIAL	EXPRESSION	EXTREME	JOURNEY
<b>TECHNIEK EN VEILIGHEID</b>				
Antiblokkeersysteem (ABS) met elektronische remkrachtverdeling (EBV)	●	●	●	●
Elektronische Stabiliteits Controle (ESC) met tractiecontrole (ASR)	●	●	●	●
Noodstopbekrachtiging (AEB) (incl. detectie van voertuigen/fietsers/voetgangers)	●	●	●	●
Lane keeping assist	●	●	●	●
Verkeersbordherkenning	●	●	●	●
QR sticker voor hulpverleners in geval van nood (snelle toegang tot tech. data)	●	●	●	●
Vermoeidheidsdetectie via het stuurwiel	●	●	●	●
Cruise Control en snelheidsbeperzer	●	●	●	●
E-Call	●	●	●	●
My Safety knop - personalisatie ADAS	●	●	●	●
Hill Start Assist	●	●	●	●
Hill Descent Control (alleen i.c.m. TCe 130 4x4)	-	●	●	-
Hill Descent Control (alle motorisaties)	-	-	●	-
Veiligheids gordels met gordelspanner en spankrachtbeperzer zitplaatsen bestuurder en pa	●	●	●	●
Frontairbags bestuurder en passagier (passagier airbag uitschakelbaar)	●	●	●	●
Gordijnairbags vóór	●	●	●	●
ISOFIX-bevestigingssysteem voor kinderzitjes op de buitenste zitplaatsen achter	●	●	●	●
Waarschuwingssignaal "gordel niet om"	●	●	●	●
Boordcomputer 3,5" TFT scherm op tellercluster	●	-	-	-
7" Digitaal tellercluster	-	●	●	●
Start/stop functie uitschakelbaar (niet op HYBRID 140)	●	●	●	●
Schakelindicator	●	●	●	●
ECO-modus <sup>1</sup>	●	●	●	●
Parkeersensoren in de achterbumper met sonische weergave	●	●	●	●
Parkeersensoren voor, achter en aan de zijdes	-	-	P	P
Achteruitriecamera	-	●	●	●
360° multi view camera	-	-	P	P
Blindspot warning	-	-	P	P
LED dagrijverlichting en dimlicht	●	●	●	●
Automatische grootlichtassistent	-	-	●	●
Mistlampen	-	-	●	●
1x 12V aansluiting bij kofferbak	-	-	●	●
Elektrische handrem	-	-	P	●
Bandenspanningcontrolesysteem	●	●	●	●
Bandenreparatiekit (vervalt bij keuze voor optie reservewiel)	●	●	●	●
Reservewiel (max.80 km/u) - alleen mogelijk i.c.m. TCe 130 4x2 en 4x4	-	O	O	O
<b>COMFORT</b>				
Handbediende airconditioning	●	●	-	-
Elektronisch geregelde airconditioning	-	-	●	●
Buitenspiegels verwarmbaar en elektrisch verstelbaar van binnenuit	●	●	-	-
Buitenspiegels elektrisch en automatisch inklapbaar	-	-	●	●
Centrale portierverprendeling met afstandsbediening	●	●	-	-
Dacia Handsfree card voor openen, sluiten en starten zonder sleutel	-	-	●	●
Elektrisch bedienbare zijruiten vóór met sneltoets voor bestuurder en passagier	●	●	●	●
Elektrisch bedienbare zijruiten achter met sneltoets	-	●	●	●
Stuurwiel in hoogte en diepte verstelbaar	●	●	●	●
Stuurwiel met soft-touch / kunstlederen bekleding	●	●	●	●
Verwarmbaar stuurwiel	-	P	P	P
Bestuurdersstoel in hoogte verstelbaar en zonder lendesteun	●	●	-	●
Bestuurdersstoel in hoogte verstelbaar en met lendesteun	-	P	●	P
Passagiersstoel in hoogte verstelbaar	-	P	●	P
Stoelverwarming voorstoelen	-	P	P	P
Middelgrote middenconsole met schuifbare armsteun en 1.1l opberpvak	-	●	●	●
12 V accessoire-aansluiting in de middenconsole voor	●	●	●	●
USB aansluiting middenconsole voor	●	●	●	●
2x USB aansluiting middenconsole voor	-	●	●	●
Draadloze smartphonelader	-	-	P	●
Lichtsensoren	●	●	●	●
Licht- en regensensor met automatische ruitenwissers	-	●	●	●
YouClip accessoire 3 in 1	-	-	●	-
Verstelbare kofferbakbodem	-	-	-	●

● = standaard, O = optie, - = niet leverbaar, P = onderdeel van een pakket

<sup>1</sup> Bij activering van de ECO- modus worden de prestaties van de auto geoptimaliseerd, de auto reageert minder snel op het gaspedaal, er is minder koppel en vermogen beschikbaar en worden de snelfuncties van airco- en verwarmingssysteem beperkt om het brandstofverbruik te reduceren.

<sup>2</sup> De werking van de bluetoothondersteuning kan verschillen, afhankelijk van het type en merk telefoon

<sup>3</sup> Kaart West-Europa dekt de volgende landen: Nederland, België, Luxemburg, Duitsland, Denemarken, Zwitserland, Liechtenstein, Oostenrijk, Frankrijk, Monaco, Spanje, Andorra, Gibraltar, Portugal, Italië, Vaticaanstad, San Marino, Griekenland, het Verenigd Koninkrijk, Jersey, Guernsey, Isle of Man, Ierland, Malta, Marokko, Tunesië, Algerije

## Uitrusting en Opties Nieuwe Duster

	ESSENTIAL	EXPRESSION	EXTREME	JOURNEY
<b>EXTERIEUR</b>				
Portierhandgrepen in zwart	●	-	-	-
Portierhandgrepen in carrosseriekleur	-	●	●	●
Buitenspiegelkappen in zwart	●	-	-	-
Buitenspiegelkappen in Gris Megalith	-	●	-	●
Buitenspiegelkappen koperkleurig	-	-	●	-
Richtingaanwijzer geïntegreerd in buitenspiegels	●	●	●	●
Dakrails in lengterichting zwart	●	●	●	●
Vaste dakdragers	●	●	-	●
Modulaire dakrails (om te zetten naar dakdragers)	-	-	●	-
Skidplates in zwart	●	-	-	-
Skidplates in Gris Megalith	-	●	●	●
Wielkastbeschermers en andere beschermende onderdelen gemaakt van Starkle®	●	●	●	●
Zonwerend glas rondom	●	●	●	●
Privacy glass	-	-	●	●
16" stalen wielen "BANGKA"	●	-	-	-
17" lichtmetalen wielen diamantée "TERGAN"	-	●	-	-
17" lichtmetalen wielen semi diamantée "TERGAN"	-	-	●	-
18" lichtmetalen wielen semi diamantée "TAGASAN"	-	-	●	-
18" lichtmetalen wielen diamantée "TAGASAN"	-	-	-	●
Diverse lakkleuren	○	○	○	○
<b>INTERIEUR</b>				
Stuurwiel met soft-touch / kunstlederen bekleding	●	●	●	●
Dashboard in donker antraciet	●	●	●	●
Achterbankkleuning neerklapbaar in 2 delen (1/3-2/3)	●	●	●	●
Bekleding 'ESSENTIAL'	●	-	-	-
Bekleding 'DENIM'	-	●	-	●
Bekleding 'EXTREME' (MicroCloud gemakkelijk te wassen materiaal)	-	-	●	-
Decoratieve accenten in Gris Acier	-	●	-	●
Decoratieve accenten in koperkleur	-	-	●	-
Rubberen vloermatten met topografisch motief	-	-	●	-
<b>MULTIMEDIA</b>				
<b>Nieuwe Dacia Media Control</b>				
Radio DAB+, Bluetooth® <sup>2</sup> , stuurwielbediening, 4 speakers	●	-	-	-
Telefoonhouder voor gebruik smartphone als multimediасherm				
<b>Nieuwe Media Display</b>				
10,1" Touchscreen, Radio DAB+, Bluetooth® <sup>2</sup> , stuurwielbediening, 4 speakers	-	●	●	-
Smartphone replicatie draadloos of via USB				
Ondersteund door Android Auto- en Apple CarPlay				
<b>Nieuwe Media Nav Live</b>				
10,1" Touchscreen, Radio DAB+, Bluetooth® <sup>2</sup> , stuurwielbediening				
6 speakers met Arkamis 3D Sound System	-	○	P	●
Connected Navigatie (kaart West-Europa <sup>3</sup> ), Smartphone replicatie draadloos of via USB				
Ondersteund door Android Auto- en Apple CarPlay				
Draadloze smartphonelader	-	-	P	●

● = standaard, ○ = optie, - = niet leverbaar, P = onderdeel van een pakket

<sup>1</sup> Bij activering van de ECO- modus worden de prestaties van de auto geoptimaliseerd, de auto reageert minder snel op het gaspedaal, er is minder koppel en vermogen beschikbaar en worden de snelfuncties van airco- en verwarmingssysteem beperkt om het brandstofverbruik te reduceren.

<sup>2</sup> De werking van de bluetoothondersteuning kan verschillen, afhankelijk van het type en merk telefoon

<sup>3</sup> Kaart West-Europa dekt de volgende landen: Nederland, België, Luxemburg, Duitsland, Denemarken, Zwitserland, Liechtenstein, Oostenrijk, Frankrijk, Monaco, Spanje, Andorra, Gibraltar, Portugal, Italië, Vaticaanstad, San Marino, Griekenland, het Verenigd Koninkrijk, Jersey, Guernsey, Isle of Man, Ierland, Malta, Marokko, Tunesië, Algerije

## Technische gegevens Nieuwe Duster

	TCe 100 ECO-G	TCe 130 mild hybrid	TCe 130 mild hybrid 4x4	HYBRID 140
<b>ZITPLAATSEN</b>				
Aantal zitplaatsen	5	5	5	5
<b>MOTOR</b>				
Aandrijving	4 x 2	4 x 2	4 x 4	4 x 2
Cilinderinhoud (cm <sup>3</sup> )	999	1 199	1 199	1 598
Brandstof	Benzine / LPG	Benzine	Benzine	Hybride benzine
Aantal cilinders / kleppen	3 in lijn / 12	3 in lijn / 12	3 in lijn / 12	4 in lijn / 16
Max. vermogen kW (pk)	74 (100)	96 (130)	96 (130)	104 (141)
Bij toerental (t/min)	4 600 - 5 000	4 500 - 5 500	4 500 - 5 500	5 600
Max. Koppel in Nm (rpm)	170 (2 000 - 3 500)	230 (2 100 - 3 500)	230 (2 100 - 3 500)	148 (3 600)
Inspuitsysteem	Indirecte Multipoint injectie	Direct ingespoten	Direct ingespoten	Indirecte Multipoint injectie
Emissienorm	Euro 6 DFull	Euro 6 DFull	Euro 6 DFull	Euro 6 DFull
Gasoline Particule Filter (GPF)	ja	ja	ja	ja
<b>EFFICIENCY</b>				
Stop & Start	ja	ja	ja	ja
<b>VERSNELLINGSBAK</b>				
Type versnellingsbak	Handgeschakeld	Handgeschakeld	Handgeschakeld	Automaat
Aantal versnellingen	6	6	6	2 EV / 4 benzinemotor
<b>REMSYSTEEM</b>				
Vóór: geventileerde schijven - Ø (mm) / dikte (mm)	280 / 24	280 / 24	296	296
Achter: trommelremmen - Ø (inch)	9	9	9	9
ABS met noodstopbekrachtiging	Standaard	Standaard	Standaard	Standaard
<b>WIELOPHANGING</b>				
Bodemvrijheid (mm)	209	209	217	209
Type voortrein	Type McPherson met driehoekige onderste draagarm en stabilisatorstang			
Type achtertrein:	Semi onafhankelijke achteras:	Semi onafhankelijke achteras:	Parallel link	Semi onafhankelijke achteras:
<b>STUURINRICHTING</b>				
Stuurbekrachtiging	Elektrisch snelheidsafhankelijk	Elektrisch snelheidsafhankelijk	Elektrisch snelheidsafhankelijk	Elektrisch snelheidsafhankelijk
Draaicirkel tussen stoepranden/muren (m)	10,86	10,86	10,86	10,86
<b>BANDEN EN WIELEN</b>				
Standaard wielen / banden	215/70 R16 100H 215/65 R17 99H 215/60 R18 98H	215/65 R17 99H 215/60 R18 98H	215/65 R17 99H AllSeason	215/65 R17 99H 215/60 R18 98H
<b>PRESTATIES</b>				
Topsnelheid op het circuit (km/h) (Benzine/ LPG)	163 / 168	174	174	154
0-100 km/h (s) (Benzine/ LPG)	14,0 / 13,2	9,9	11,0	10,1

## Technische gegevens Nieuwe Duster

	TCe 100 ECO-G	TCe 130 mild hybrid	TCe 130 mild hybrid 4x4	HYBRID 140
<b>INHOUD</b>				
Volume kofferruimte minimaal (l) <sup>1</sup>	326	326	326	326
Volume kofferruimte maximaal (l) <sup>2</sup>	1545	1609	1548	1545
Brandstoftank (l) (Benzine/LPG)	50 / 51	50	55	50
<b>BRANDSTOFVERBRUIK IN L/100 KM (VOLGENS EG RICHTLIJN 715/2007 TIJDENS WLTP TESTCYCLUS)<sup>3</sup></b>				
Gecombineerd verbruik op benzine	6,5	5,5	6,0	5,0 - 5,1
Verbruik bij lage snelheid	7,9 - 8,0	6,1	6,9	4,5 - 4,6
Verbruik bij gemiddelde snelheid	5,8	4,8	5,2 - 5,3	4,2 - 4,3
Verbruik bij hoge snelheid	5,5	4,8	5,2	4,4
Verbruik bij extra hoge snelheid	7,2 - 7,3	6,2 - 6,3	6,7 - 6,8	6,2
CO <sub>2</sub> (g/km) op benzine	147	123 - 124	135	113 - 114
Gecombineerd verbruik op LPG	8,0 - 8,1	-	-	-
Verbruik bij lage snelheid	9,1 - 9,2	-	-	-
Verbruik bij gemiddelde snelheid	7,2 - 7,3	-	-	-
Verbruik bij hoge snelheid	6,9	-	-	-
Verbruik bij extra hoge snelheid	9,1 - 9,2	-	-	-
CO <sub>2</sub> (g/km) op LPG	126 - 127	-	-	-
<b>GEWICHT (KG)</b>				
Massa rijklaar	1351 - 1383	1379 - 1421	1465 - 1511	1455 - 1497
Massa ledig	1251 - 1283	1279 - 1321	1365 - 1411	1355 - 1397
Max. toelaatbaar gewicht	1765	1800	1895	1870
Max. toelaatbaar treingewicht	2965	3300	3395	2620
Max. toelaatbaar aanhangergewicht - geremd <sup>4</sup>	1200	1500	1500	750
Max. toelaatbaar aanhangergewicht - ongeremd	675	685	730	725
Max. toelaatbare kogeldruk	75	75	75	75

### CO<sub>2</sub>-UITSTOOT EN BRANDSTOFVERBRUIK

De hier getoonde CO<sub>2</sub>-uitstoot en brandstofverbruiksgegevens zijn gebaseerd op de standaarduitvoering van de versie exclusief eventuele pakketten en/of opties. Het toevoegen van pakketten en/of opties kan van invloed zijn op de totale CO<sub>2</sub>-uitstoot en het brandstofverbruik van de door u gewenste configuratie. Voor de actuele CO<sub>2</sub>-uitstoot van de door u gewenste configuratie van de auto inclusief pakketten en/of opties verwijzen wij u naar de configurator op [Dacia.nl](http://Dacia.nl) en/of uw Dacia dealer.

<sup>1</sup> Bagageruimte boven de aanpasbare kofferbakbodem in de hoogste stand

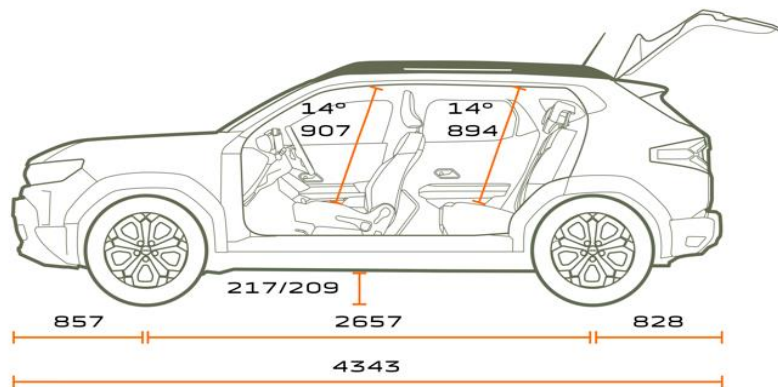
<sup>2</sup> Bagageruimte met de achterbank neergeklapt met bandenreparatiekit / reservewiel

<sup>3</sup> De CO<sub>2</sub>- en relatieve verbruikscijfers worden officieel gemeten volgens EG-richtlijn 715/2007. Deze testmethode geeft u de mogelijkheid auto's op zuinigheid met elkaar te vergelijken en heeft niet als doel het daadwerkelijke verbruik nauwkeurig weer te geven. De vermelde waarden voor brandstofverbruik en CO<sub>2</sub>-uitstoot zijn gebaseerd op de WLTP - testmethode voor de standaarduitvoering van de versie zonder opties. Het verbruik van uw auto zal in de praktijk veelal afwijken van de in het kader van de Europese test gemeten waarden en is afhankelijk van zaken als de belading, weersomstandigheden en uw rijgedrag.

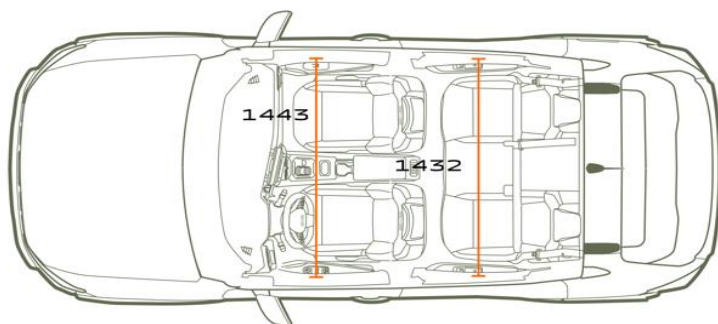
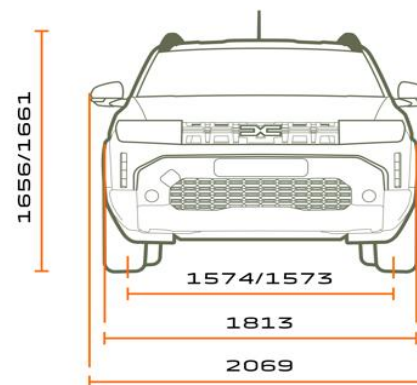
<sup>4</sup> Dit maximale aanhangergewicht is alleen toegestaan als bovengenoemd treingewicht (beladen auto + beladen aanhanger) niet wordt overschreden



# NIEUWE DUSTER AFMETINGEN



2092



## BPM PERSONENAUTO'S

Het BPM-bedrag wordt berekend op basis van de CO<sub>2</sub>-uitstoot van het voertuig:

Voor de BPM berekening voor 2024 geldt:

2024		
	BENZINE & DIESEL	€ PER GRAM
Vrijgesteld	0	0
1e schijf	1-80 g/km	2
2e schijf	81-104 g/km	76
3e schijf	105-145 g/km	167
4e schijf	146-161 g/km	274
5e schijf	>162 g/km	549

Tevens is voor personenauto's met een dieselmotor een extra dieseltoeslag verschuldigd van €94,30 per gram vanaf 73 gram uitstoot.



Naast het BPM-bedrag op basis van de CO<sub>2</sub>-uitstoot moet voor elke personenauto met en CO<sub>2</sub>-uitstoot > 0 gram een vast BPM-bedrag van € 440,- worden betaald.

Alles is in het werk gesteld om juiste en actuele informatie in deze uitgave ten tijde van zijn verschijning (maart 2024) te vermelden. Deze brochure werd samengesteld op basis van voorseries of prototypes. In het kader van zijn streven naar constante verbetering van zijn producten behoudt Dacia zich op ieder moment het recht voor om wijzigingen in de specificaties en aan de beschreven en afgebeelde auto's en accessoires door te voeren. Eventuele wijzigingen worden zo snel mogelijk aan de Dacia-dealers doorgegeven. Per land kunnen de op de markt gebrachte versies verschillen en kunnen bepaalde uitrustingen niet leverbaar zijn (standaard, optioneel of accessoire). Raadpleeg daarom uw plaatselijke Dacia-dealer voor de meest recente informatie. Vanwege technische beperkingen bij het drukproces kunnen de in deze brochure afgebeelde kleuren verschillen van de echte kleur van de lakken en materialen in het interieur. Alle rechten voorbehouden. Dacia is op geen enkele wijze aansprakelijk voor mogelijke gevolgen van onjuistheden of onvolkomenheden van de inhoud van deze brochure. Gehele of gedeeltelijke reproductie van deze publicatie in welke vorm of met welk middel dan ook is verboden zonder voorafgaande schriftelijke toestemming van Dacia. Prijzen onder voorbehoud van wijzigingen.

Wie slim is, gaat voor Dacia! BOEINGAVENUE 275 - 1119 PD SCHIPHOL-RIJK / POSTBUS 75784 - 1118 ZX SCHIPHOL / 0900-9998700 / HANDELSREGISTER AMSTERDAM 33102829

